

九十九里地域水道企業団公告

一般競争入札（事後審査型）の実施について

地方自治法施行令第167条の6の規定により一般競争入札を次のとおり実施します。

令和2年3月11日

九十九里地域水道企業団
企業長 田中豊彦

1 一般競争に付する事項

- (1) 件 名 粉末活性炭（ドライ）の購入
- (2) 納 入 場 所 山武郡横芝光町宝米1751番地
東金市松之郷3678番地
市原市古都辺591番地3
市原市古都辺603番地
- (3) 一般競争入札 郵便入札・事後審査方式
- (4) 納 入 期 間 契約日の翌日から令和3年3月31日
- (5) 本 件 の 概 要

ア 目的

本件は、九十九里地域水道企業団が浄水処理に使用する水道用粉末活性炭を、単価契約により購入するものである。

イ 概要

- (ア) 年間購入予定数量 698,150kg
- (イ) 月最大購入予定数量 109,940kg
- (6) 予 定 価 格 落札決定後公表
- (7) 最低制限価格 無
- (8) 入札保証金 免除
- (9) 契約保証金 無
- (10) 本件内訳書 無
- (11) 前・中間支払金 無
- (12) 支 払 い 方 法 月払い

2 入札参加者に必要な資格に関する事項

本件の入札に参加する者に必要な資格は、次のとおりです。

- (1) 本件の公告日前に効力を有する平成30・31・32年度九十九里地域水道企業団建設工事等資格者名簿「物品・委託用」に登録されているもののうち、(大分類)5薬品、(中分類)1粉末活性炭について希望の登録があること。
- (2) 本件の公告日から本件の開札の日までの間、九十九里地域水道企業団建設工事請負業者等指名停止措置要領に基づく指名停止を受けていないこと。
- (3) 本件の公告日前に千葉県内に本店又は支店等(契約の締結及び履行に関する一切の権限を受けている者を置く。)があること。
- (4) 過去5年間(平成27年4月1日から公告日まで。)において、上水道事業体における水道用粉末活性炭の納入実績を元請けとして有すること。
- (5) 本件で納入する粉末活性炭の代理店・特約店証明の提出ができること。
- (6) 粉末活性炭購入仕様書を満たしている製品を納入できること。
- (7) 年間購入予定数量及び月最大購入予定数量を納入できること。
- (8) 地方自治法施行令第167条の4の規定のほか、次の各号に該当しない者
 - ア 手形交換所による取引停止処分を受けてから2年間を経過しない者又は本件の開札日前6ヶ月以内に手形・小切手を不渡りした者
 - イ 会社更生法の適用を申請した者で、同法に基づく裁判所からの更生手続開始決定が本件の公告日までにされていない者
 - ウ 民事再生法の適用を申請した者で、同法に基づく裁判所からの再生手続開始決定が本件の公告日までにされていない者

3 開札の場所及び日時

- (1) 場 所 九十九里地域水道企業団2階第2会議室
東金市東金769番地2
- (2) 日 時 令和2年4月1日(水) 午前・~~午後~~ 11時00分

4 設計図書の閲覧方法

原則として、企業団ホームページからのダウンロード又は、企業団窓口での閲覧となります。

5 入札書の郵送方法

- (1) 郵送方法 一般書留又は簡易書留
- (2) 到着期限 令和2年3月31日(火)午後5時必着
- (3) 送付先 〒283-0802
東金市東金769番地2
九十九里地域水道企業団 総務課 管財班行

ア 郵送は外封筒及び中封筒の2重封筒としてください。

外封筒には入札書を同封した中封筒と入札参加資格確認申請書を入れて封かん(同封されていない場合は入札無効となります。)し、封筒の表面に次の事項を必ず記載してください。

封筒の大きさは角2号程度としてください。

- (ア) 指定した郵送先
- (イ) 入札書及び入札参加資格確認申請書在中の旨
- (ウ) 公告した件名
- (エ) 公告した納入場所
- (オ) 開札日
- (カ) 入札者の商号又は名称

イ 中封筒には入札書を入れて封かん及び代表者印により3箇所封印し、封筒の表面に次の事項を必ず記載してください。

封筒の大きさは長形3号程度としてください。

- (ア) 入札書在中の旨
- (イ) 公告した件名
- (ウ) 公告した納入場所
- (エ) 開札日
- (オ) 入札者の商号又は名称

ウ 入札書及び入札参加資格確認申請書等の書類の日付については、開札日の記入をお願いします。

エ 開札日が同日であっても、外封筒及び入札書は件名ごとに作成してください。
封筒の封は糊付けをお願いします。

6 入札回数

入札の回数は3回とする。

7 設計図書等に関する質問

設計図書等に関する質問がある場合は、書面でFAX等により提出してください。

- (1) 提出期限 令和2年3月17日(火)午後5時まで
- (2) 提出先 九十九里地域水道企業団 総務課 管財班
TEL 0475-54-0631
FAX 0475-54-2068
- (3) 回答 質問に対する回答は令和2年3月23日(月)にホームページに掲載します。

8 入札の執行

到着期限までに到着した入札書が1通の場合でも、当該入札は執行します。

9 開札の立会

開札の立会については任意ですので、必ず参加しなければならないものではありません。

ただし、参加しなかった場合は再度入札を行うことはできません。

代理人をもって参加する場合は委任状の提出をお願いします。

10 落札者の決定

- (1) 予定価格の制限の範囲内(最低制限価格を設定した場合は、予定価格と最低制限価格の範囲内)で最低の価格をもって入札した者を落札候補者とする。
以下低い価格で入札した者から順次落札候補者として資格審査を行い、後日落札者を決定し、連絡いたします。
- (2) 予定価格の制限の範囲内の入札がない場合は、再度入札を行うものとする。
ただし、初回の入札で無効となった者は、再度入札には参加できない。
- (3) 再度入札においては、入札書を封筒に入れずに提出することができるものとする。
- (4) 落札候補者となるべき同価格の入札者が2者以上あるときは、くじ引きにより落札候補者としての順位を決定する。
なお、くじを引かない者があるときは、これに代わり入札事務に関係のない職員にくじを引かせるものとする。
- (5) 再度入札において落札候補者がいない場合は、九十九里地域水道企業団物品等契約事務取扱要綱第14条第1項の規定によるものとする。

11 落札候補者となった場合提出する書類

落札候補者は指定日までに次の書類を提出するものとする。

- (1) 納入実績として件名・発注機関名・契約金額及び数量等が確認できるもの。
- (2) 粉末活性炭の代理店・特約店を証明するもの。

12 その他

- (1) 上記のほか、入札公告及び入札の概要を熟知し、入札書を郵送してください。
- (2) 入札書を投函する前に、再度必ず確認してください。
- (3) 開札日には、再度の入札に備え予備の入札書を持参してください。
- (4) 入札書到達の有無等の問い合わせには、一切対応しません。
- (5) 入札参加者は、ホームページ掲載の入札情報の一般競争入札及び入札約款を熟読し、遵守してください。

粉末活性炭購入仕様書

令和2年度

九十九里地域水道企業団

(総 則)

第1条 九十九里地域水道企業団（以下「甲」という。）が浄水処理に使用する水道用粉末活性炭の購入にあたり、納入業者（以下「乙」という。）は契約書に定めるもののほか本仕様書に従い、これを履行しなければならない。

(納入場所)

第2条 納入場所は下記のとおりとする。

- | | |
|--------------|-------------------|
| (1) 光取水場 | 山武郡横芝光町宝米1751番地 |
| 年間購入予定数量 | 154,600kg |
| 購入期間 | 契約日の翌日から令和3年3月31日 |
| (2) 東金取水場 | 東金市松之郷3678番地 |
| 年間購入予定数量 | 360,750kg |
| 購入期間 | 契約日の翌日から令和3年3月31日 |
| (3) 長柄取水場（Ⅰ） | 市原市古都辺591番地3 |
| 長柄取水場（Ⅱ） | 市原市古都辺603番地 |
| 年間購入予定数量 | 182,800kg |
| 購入期間 | 契約日の翌日から令和3年3月31日 |

(納入方法及び費用)

第3条 契約後、乙は甲の指示する日時、場所及び方法で納入しなければならない。その際、計量証明書及び製品の製造元が発行する分析表を提出するものとする。

また、納入に際しては甲の指示に従い、関係法令等を遵守し、事故防止に努め適正な取り扱いを行うものとする。

- 2 納入は粉末活性炭専用車に限り、甲の指定する貯蔵庫まで空気圧送（0.1MPa以下）する。納入にあたっては、乙が用意する受け入れ金具にホースを接続して圧送する。なお、納入時は職員の立会いのもと行うものとする。
- 3 納入及び小運搬に必要な荷役費、運搬費、計量費は乙の負担とする。

(粉末活性炭の規格)

第4条 乙が納入する水道用粉末活性炭は、すべて植物性のものとし、水蒸気賦活法により製造したものであること。また、原材料、製造工程及び製品が適切に品質管理されたものであること。

- 2 製品の品質は、次の（1）及び（2）の品質規格に適合するものであること。

(1) 品質試験：日本水道協会 J W W A K113：2005-2 水道用粉末活性炭に基づく試験方法（改正された場合、最新の試験方法によるものとする。）により試験した結果、日本水道協会 J W W A K113：2005-2 水道用粉末活性炭『表 1 品質』に定める規格に適合すること。ただし、A B S 価・メチレンブルー脱色力・ヨウ素吸着性能・乾燥減量については、下記の値のとおりとする。また、臭気物質吸着能である 2-MIB 価は「J W W A K113：2005-2 水道用粉末活性炭参考」における「IV 2-MIB 価」に示す試験の結果、下記の値のとおりとする。

項 目	単 位	規 格
① ふるい残分	(%)	7 5 μ m のふるい残分が 1 0 以下
② pH 値		4 ~ 1 1
③ 電気伝導率	(μ S / c m)	9 0 0 以下
④ 塩化物イオン	(%)	0. 5 以下
⑤ フェノール価		2 5 以下
⑥ A B S 価		4 0 以下
⑦ メチレンブルー脱色力	(m l / g)	1 6 0 以上
⑧ ヨウ素吸着性能	(m g / g)	1 0 0 0 以上
⑨ 乾燥減量	(%)	5 以下
⑩ 臭気物質吸着能(2-MIB 価)		5 以下

(2) 技術基準省令に基づく評価試験：「水道施設の技術的基準を定める省令」第 1 条第 16 号に規定する水道用薬品により水に付加される物質について、同省令別表第 1 を満たすこと。ただし、最大注入率は 100mg/L とする。

(品質証明書)

第 5 条 乙は、契約締結後直ちに甲に対して、製造業者が製造する水道用粉末活性炭が、省令第 1 条第 16 号別表第 1 に掲げる項目に適合することを証明する第三者機関による成績表を初回納入時まで提出しなければならない。

試験方法については、最新の「水道用薬品類の評価のための試験方法ガイドライン（厚生労働省健康局水道課通知、以下「ガイドライン」という。）及び J W W A Z 109 に基づき行うものとする。

なお、日本水道協会等の認証機関による品質認証を受けた薬品については、ガイドラインに基づく試験を省略することが出来る。ただし、その際には認証を受

けたことを証明する書類等を初回納入時まで提出しなければならない。

(品質検査)

第6条 甲は製品の品質検査について、適時製造業者の工場または納入場所において試料を採取し、JWWA K 113 : 2005-2に基づいて分析検査を行う。

なお、乙は甲より指示があった場合には、甲が納入場所において採取した試料の分析検査を行わなければならない。

また、分析検査を行うにあたり、その他の項目については、ガイドラインの試験評価によるものとする。

2 甲の品質検査結果が不合格の場合、乙は甲の場長の指示に従い、乙の負担で交換または引き取らなければならない。

(規格及び品質等の不適合の場合の処置)

第7条 乙は、第4条及び第6条の規定に不適合の場合、甲に対し乙の責任において速やかにその処置を講じなければならない。

(計 量)

第8条 納入品の計量は甲の計量もしくは計量法に基づく計量証明事業者の計量証明によるものとし、計量証明を納入の都度提出すること。

(損害賠償)

第9条 乙が専用車でない車両、不完全な機器または製品により、甲の構造物・機器等を汚染・損傷および浄水処理に影響または損害を及ぼした場合は、乙の負担で弁償または原形復旧しなければならない。

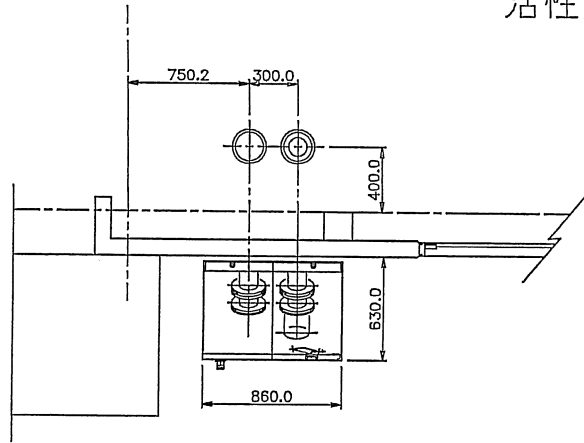
(補 則)

第10条 乙は、契約締結後直ちに甲に対して、化学物質等安全データシート(MSDS)、製造工程図(原料、製品化等)、製造事業者・納入車両一覧・運転職員一覧・メーカー代理店証明書・運送事業者名および緊急時の連絡先を記載した書面(担当者、昼夜の別を含む)を甲に提出するものとする。

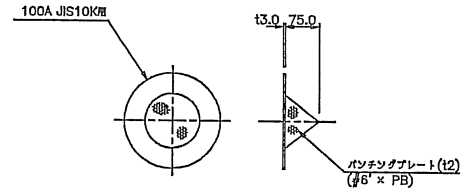
なお、記載事項に変更が生じた場合には、直ちに甲と協議した上で再提出するものとする。

2 本仕様書に疑義が生じた場合または明記していない事項が生じた場合は、甲乙協議のうえ定めるものとする。

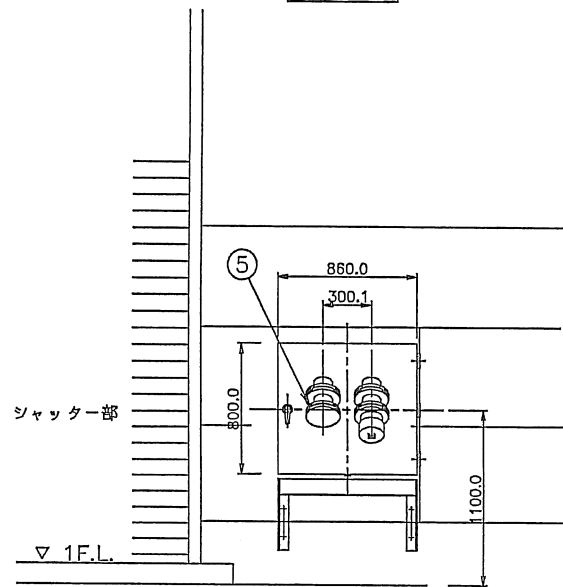
活性炭受入口詳細図



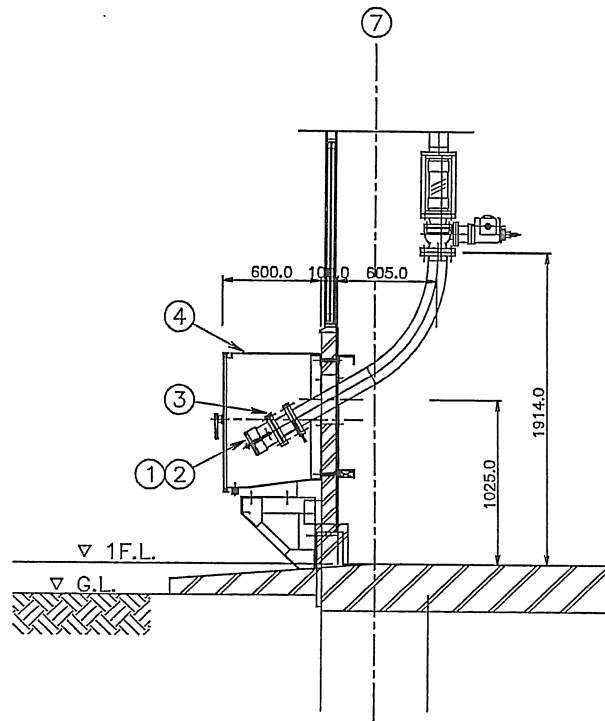
平面図



⑤ ストレーナ詳細



正面図



断面図

防埃カップリング仕様

型式 / 方式	OZC(OZ-DF) レバーカップリング
口 径	100A JIS10KF
材 質	SCS14/SUS304
メーカー名	小堀物産

付属品仕様

型式 / 方式	OZ-DP ガストプラグ
材 質	SCS14

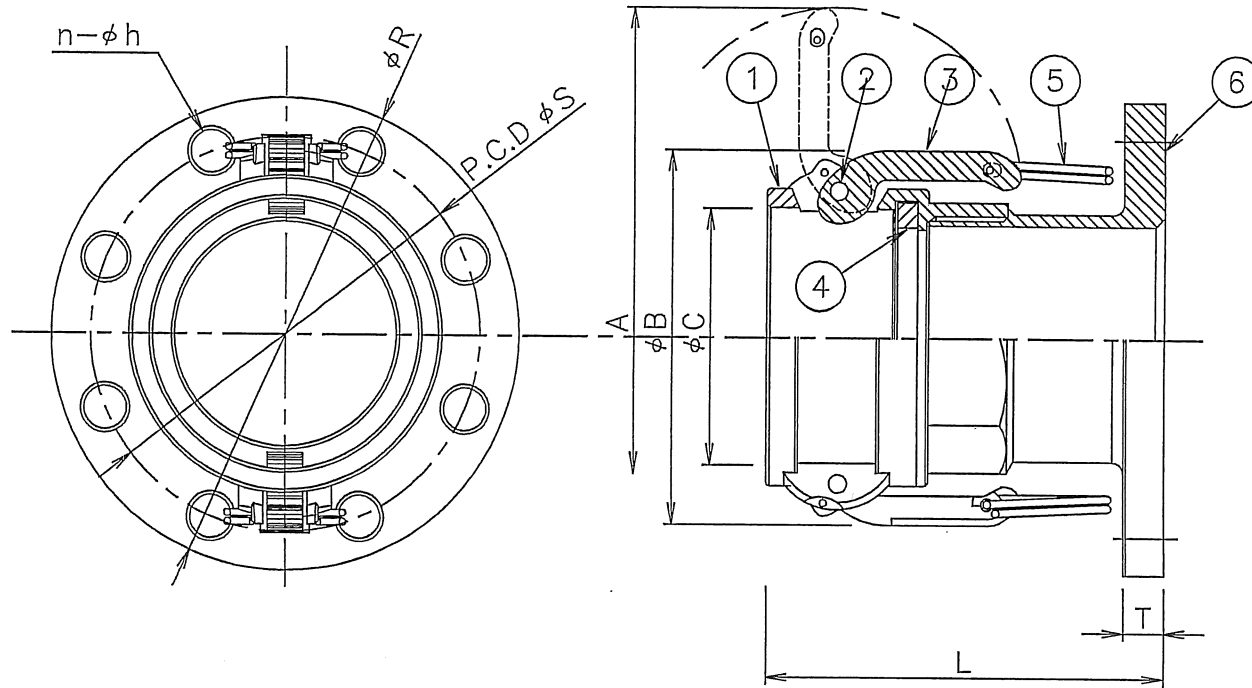
型式 / 方式	S-F(100A-J-10K) ストレーナ(受入用)
材 質	SUS304

図番	部品名称	材 質	備 考
5	100AJIS10KFB	SUS304	
4	ターミナルボックス	SUS304	
3	ストレーナ	SUS304	
2	ガストカップリング	SUS304	
1	レバーカップリング	SUS304	

図面名称	取水場活性炭受入口
------	-----------

レバーカップリング詳細図

サイズ inches	3/4	1	1-1/4	1-1/2	2	2-1/2	3	4	5	6
A	115	137	183	191	201	213	267	296	322	454
B	52	61	81	89	99	111	137	166	192	258
φC	32.4	37.3	46	54	63.7	76.5	92.2	120	146.4	176.5
φR	100	125	135	140	155	175	185	210	250	280
P.C.DφS	75	90	100	105	120	140	150	175	210	240
n	4	4	4	4	4	4	8	8	8	8
φh	15	19	19	19	19	19	19	19	23	23
T	14	14	16	16	16	18	18	18	20	22
L	93	106	133	135	137	142	165	167	170	220



6	JIS10K フラッヅ	SUS316	
5	リング	SUS304	
4	ガスケット	NBR	
3	カムレバー	SUS316L	
2	カムレバーピン	SUS303	
1	ボディ	SCS14	
図番	部品名称	材質	備考
図面名称		レバーカップリング OZ-DF-JIS10K カブラー	

指 示 書

単価契約に係る入札に際しては、下記の事項に留意するものとする。

記

1 入札書及び見積書の作成

入札及び見積金額には、消費税及び地方消費税相当額は含めないものとする。
記載金額は、1 k g 当り とする。

2 入札書及び見積書は3枚以上持参すること。

3 納品書及び請求書の作成

納品書及び請求書には、代金・消費税及び地方消費税額・合計額を併記するものとする。

消費税額は、請求書単位で計算するものとする。

なお、円未満の端数が発生した場合には、切捨処理をするものとする。