

九十九里地域水道企業団公告

一般競争入札（事後審査型）の実施について

地方自治法施行令第167条の6の規定により一般競争入札を次のとおり実施します。

令和元年9月18日

九十九里地域水道企業団
企業長 田中豊彦

1 一般競争に付する事項

- (1) 工 事 名 東金浄水場排水池電動弁更新工事
- (2) 工 事 場 所 東金市松之郷3761番地1
- (3) 一般競争入札 郵便入札・事後審査方式
- (4) 工 事 期 限 令和2年3月17日限り
- (5) 工 事 の 概 要
 - ア 目的
本工事は、東金浄水場排水池の電動弁を更新するものである。
 - イ 概要
 - (ア) 1号・2号排水池流入弁更新 2台
 - (イ) 2号排水池上澄水引抜弁更新 1台
- (6) 予 定 価 格 落札決定後公表
- (7) 最低制限価格 最低制限価格制度試行実施要領を適用し、設定する。
- (8) 入 札 保 証 金 免除
- (9) 契 約 保 証 金 請負代金の1/10以上
- (10) 工事費内訳書 有
- (11) 前・中間支払金 無

※最低制限価格の算出方法については、企業団ホームページ内「最低制限価格制度試行実施要領」に掲載しています。

2 入札参加者に必要な資格に関する事項

本工事の入札に参加する者に必要な資格は、次のとおりです。

- (1) 本工事の公告日前に効力を有する平成30・31・32年度九十九里地域水道企業団建設工事等資格者名簿「建設工事用」に登載されているもののうち、【機械器具設置工事】について、建設業法に定める一般又は特定建設業の許可を受けているものであること。
- (2) 本工事の公告日から本工事の開札の日までの間、九十九里地域水道企業団建設工事請負業者等指名停止措置要領に基づく指名停止を受けていないこと。
- (3) 本工事の公告日前に千葉県・東京都・神奈川県・埼玉県・茨城県内に本店又は建設業法に基づく許可を得た支店等があること。
- (4) 【機械器具設置工事】の工種に係る格付けがA等級であること。
- (5) 過去10年間（平成21年4月1日から公告日まで）において上水道施設における電動弁工事施工実績を元請として有すること。
- (6) 本工事において、【機械器具設置工事】の主任技術者（開札日現在3ヶ月以上の雇用関係にある者）を関係法令に基づき配置できること。
- (7) 地方自治法施行令第167条の4の規定のほか、次の各号に該当しない者
 - ア 手形交換所による取引停止処分を受けてから2年間を経過しない者又は本工事の開札日前6ヶ月以内に手形・小切手を不渡りした者
 - イ 会社更生法の適用を申請した者で、同法に基づく裁判所からの更生手続開始決定が本工事の公告日までにされていない者
 - ウ 民事再生法の適用を申請した者で、同法に基づく裁判所からの再生手続開始決定が本工事の公告日までにされていない者

3 開札の場所及び日時

- (1) 場 所 九十九里地域水道企業団2階第2会議室
東金市東金769番地2
- (2) 日 時 令和元年10月4日（金）午前・~~午後~~ 10時00分

4 設計図書の閲覧方法

原則として、企業団ホームページからのダウンロード又は、企業団窓口での閲覧となります。

5 入札書の郵送方法

- (1) 郵送方法 一般書留又は簡易書留
- (2) 到着期限 令和元年10月3日(木)午後5時必着
- (3) 送付先 〒283-0802

東金市東金769番地2

九十九里地域水道企業団 総務課 管財班行

ア 郵送は外封筒及び中封筒の2重封筒としてください。

外封筒には入札書を同封した中封筒と入札参加資格確認申請書及び工事費内訳書(指定された場合)を入れて封かん(同封されていない場合は入札無効となります。)

し、封筒の表面に次の事項を必ず記載してください。

封筒の大きさは角2号程度としてください。

(ア) 指定した郵送先

(イ) 入札書、入札参加資格確認申請書及び工事費内訳書(指定された場合) 在中の旨

(ウ) 公告した工事名

(エ) 公告した工事場所

(オ) 開札日

(カ) 入札者の商号又は名称

イ 中封筒には入札書を入れて封かん及び代表者印により3箇所封印し、封筒の表面に次の事項を必ず記載してください。

封筒の大きさは長形3号程度としてください。

(ア) 入札書在中の旨

(イ) 公告した工事名

(ウ) 公告した工事場所

(エ) 開札日

(オ) 入札者の商号又は名称

ウ 入札書、入札参加資格確認申請書及び工事費内訳書(指定された場合)等の書類の日付については、開札日の記入をお願いします。

エ 開札日が同日であっても、外封筒及び入札書は工事名ごとに作成してください。

封筒の封は糊付けをお願いします。

6 工事費内訳書の提出

入札参加者は、入札公告において提出の求めがない場合は、工事費内訳書の提出を省略できますが、提出を求められている場合は、工事費内訳書が同封されていない入札書は無効となります。

また、入札書の記載金額と工事費内訳書の積算金額が相違する入札書も無効となります。

工事費内訳書は次のどちらかの様式により作成してください。

- (1) 入札公告で示した設計書（金抜設計書）のうち、本工事内訳書及び内訳書による金額を記載したもの
- (2) (1) と同等の項目が含まれる独自（任意）に作成した様式

7 入札回数

入札の回数は3回とする。

8 設計図書等に関する質問

設計図書等に関する質問がある場合は、書面でFAX等により提出してください。

- (1) 提出期限 令和元年9月24日（火）午後5時まで
- (2) 提出先 九十九里地域水道企業団 総務課 管財班
TEL 0475-54-0631
FAX 0475-54-2068
- (3) 回答 質問に対する回答は令和元年9月27日（金）にホームページに掲載します。

9 入札の執行

到着期限までに到着した入札書が1通の場合でも、当該入札は執行します。

10 開札の立会

開札の立会については任意ですので、必ず参加しなければならないものではありません。

ただし、参加しなかった場合は再度入札を行うことはできません。

代理人をもって参加する場合は委任状の提出をお願いします。

11 落札者の決定

- (1) 予定価格の制限の範囲内（最低制限価格を設定した場合は、予定価格と最低制限価格の範囲内）で最低の価格をもって入札した者を落札候補者とする。
以下低い価格で入札した者から順次落札候補者として資格審査を行い、後日落札者を決定し、連絡いたします。
- (2) 予定価格の制限の範囲内の入札がない場合は、再度入札を行うものとする。
ただし、初回の入札で無効となった者は、再度入札には参加できない。
- (3) 再度入札においては、入札書を封筒に入れずに提出することができるものとする。
- (4) 落札候補者となるべき同価格の入札者が2者以上あるときは、くじ引きにより落札候補者としての順位を決定する。
なお、くじを引かない者があるときは、これに代わり入札事務に関係のない職員にくじを引かせるものとする。
- (5) 再度入札において落札候補者がいない場合は、当企業団建設工事等契約事務取扱要綱第14条第1項の規定によるものとする。

12 落札候補者となった場合提出する書類

落札候補者は指定日までに次の書類を提出するものとする。

- (1) 【機械器具設置工事】について建設業法に定める一般又は特定建設業許可の登録を証明するもの。
- (2) 施工実績の確認書類として、工事名・発注機関名・契約金額及び工事概要等が確認できるもの。
- (3) 【機械器具設置工事】の主任技術者の資格を証明するもの。（開札日現在3ヶ月以上の雇用関係にあることを確認出来るもの）

13 その他

- (1) 上記のほか、入札公告及び入札の概要を熟知し、入札書を郵送してください。
- (2) 入札書を投函する前に、再度必ず確認してください。
- (3) 開札日には、再度の入札に備え予備の入札書を持参してください。
- (4) 入札書到達の有無等の問い合わせには、一切対応しません。
- (5) 入札参加者は、ホームページ掲載の入札情報の一般競争入札及び入札約款を熟読し、遵守してください。

平成 31 年度

東金浄水場排水池電動弁更新工事

設 計 書

総括表

九十九里地域水道企業団			工事番号	九水企改31第7号		提出年月日	
課長		副課長		場長		副場長	
班長		審査		設計			
年度 科目	平成31年度	款 資本的支出	項 建設改良費	目 改良施設費	節 工事請負費		
工事名		東金浄水場排水池電動弁更新工事					
工事場所		東金市松之郷3761番地1			工事施行方法		請負
					工事期限	令和2年3月17日限り	
設計金額		円					
工事価格		円					
消費税相当額		円					

設

本工事は、東金浄水場排水池の電動弁を更新する

ものであり、その概要は下記のとおりである。

計

記

1. 1号・2号排水池流入弁更新----- 2台
 2. 2号排水池上澄水引抜弁更新----- 1台
- 以上-

説

明

本 工 事 内 訳 書

費目	工種	種別	細別	単位	数量	単価	金額	摘要
本工事費								
	機器費							
		機器費		式	1			第 1 号内訳書参照
	機器費計							
	直接工事費							
		労務費						
			一般労務費	式	1			第 2 号内訳書参照
			機械設備据付労務費	式	1			第 3 号内訳書参照
		複合工費						
			複合工	式	1			第 4 号内訳書参照
		直接経費						

費目	工種	種別	細別	単位	数量	単価	金額	摘要
			機械経費(軽微な機械器具)	式	1			
			機械経費(建設機械等)	式	1			第5号内訳書参照
	直接工事費計(仮設費除く)							
		仮設費						
			仮設費(率計上)	式	1			
直接工事費計								
	間接工事費							
		共通仮設費(積上分)						
			準備費 現場発生品処理費	式	1			第6号内訳書参照
		共通仮設費(率計上)						
			共通仮設費(率計上)	式	1			

費目	工種	種別	細別	単位	数量	単価	金額	摘要
	純工事費							
		現場管理費		式	1			
		据付間接費		式	1			
	据付工事原価							
	工事原価							
		一般管理費等		式	1			
	工事価格							
		消費税相当額		式	1			
工事費計								

第 1 号内訳書 機器費

1式

名称	規格寸法	単位	数量	単価	金額	摘要
排水池流入弁	φ 600 外ねじ仕切弁 (2床式) 電動開閉機 2.2 k w	台	2			
排水池上澄水引抜弁	φ 300 外ねじ仕切弁 (2床式) 電動開閉機 0.75 k W	台	1			
計						

第 2 号内訳書 一般労務費

1式

名称	規格寸法	単位	数量	単価	金額	摘要
普通作業員		人				
設備機械工		人				
計						

第 3 号内訳書 機械設備据付労務費

1式

名称	規格寸法	単位	数量	単価	金額	摘要
機械設備据付工		人				
計						

第 4 号内訳書 複合工

1式

名称	規格寸法	単位	数量	単価	金額	摘要
既設基礎等はつり撤去	開閉機基礎	式	1			
新規基礎等モルタル打設	無収縮モルタル 開閉機基礎	式	1			材工共
計						

第 5 号 内訳書 機械経費（建設機械等）

1 式

名称	規格寸法	単位	数量	単価	金額	摘要
ラフテレーンクレーン賃料	16 t 吊り オペレータ付	日				
計						

第 6 号内訳書 準備費

現場発生品処理費

1式

名称	規格寸法	単位	数量	単価	金額	摘要
廃棄物・撤去品処分費						
建設廃棄物収集・運搬費	無筋Co塊	台	1			
無筋C o 処分費	処分地区：山武	t	0.04			
有価物	鉄くず	式	1			
現場発生品運搬	(有価物)	回	1			第 1 号単価表参照
計						

東金浄水場排水池電動弁更新工事

特 記 仕 様 書

九十九里地域水道企業団

第1章 一般共通事項

1. 本特記仕様書によって施工する工事は、東金浄水場排水池電動弁更新工事で、設計書及び工事等共通仕様書、関係法令等に基づき九十九里地域水道企業団監督職員（以下監督職員という。）の指示に従い施工すること。
2. 受注者は、工期を厳守し、同期間内に完成させること。
3. 受注者は、工事施工に先立ち、施工計画書を作成し、監督職員に提出すること。
4. 設計図書に明示ない事項で疑問を生じた場合は、監督職員と協議することとし、施工上若しくは技術上、当然必要と認められるものについては、受注者の責任において施工すること。
5. 当企業団は、必要に応じて工事の増減、変更又は中止を命ずることができる。
また、工事施工上、設計変更が生じた場合においても、これらの場合における請負金額の増減は、契約書に基づき当企業団及び受注者両者協議のうえ、当企業団単価及び積算基準により行うものとする。
6. 受注者は、工事施工にあたり、工事に関する諸法規、関係諸法令を遵守し、工事の円滑な進捗を図るとともに、安全対策に十分留意すること。
7. 工事施工にあたり、資格を必要とする作業は、それぞれ有資格者が施工すること。
8. 工事用機械、器具等は、設計図書に指定されている場合は、これに適用するものを使用すること。
ただし、工事施工にあたり、より条件に合った機械、器具がある場合は監督職員の承諾を得て使用することができる。
9. 工事施工に際し、障害となる既設構造物その他に対しては、監督職員と協議のうえ防護又は一時移転を行うこと。
万一損害を与えた場合は、受注者の責任において一切を処理すること。
10. 本工事に関連して、他の工事及びその他交渉の必要が生じたときは、監督職員に連絡し、関係者による協議を実施し工事の進捗を図ること。
11. 就業時間は、平日午前8時30分より午後5時迄とし、土曜日、日曜日及び祝日は休日とする。
ただし、平日以外または就業時間外に作業を行う必要を生じた場合は、監督職員にその内容を説明し、書面により承諾を得たうえで実施することができる。
12. 作業中は、現場の整理整頓を行い常に安全な状態で施工すること。
また、作業終了後は清掃を行い現場の美化に努めること。
13. 受注者は、設計図書に記載された機器、材料について、承諾図書を作成し、監督職員の承諾を得ること。
14. 機器及び材料については、現場搬入の都度、監督職員の確認を受けること。
15. 受注者は、当企業団の定める工事記録写真撮影要領により写真を撮影し、完成図書とともに提出すること。
16. 工事完成検査にあたり、現場代理人及び主任技術者は当該検査に立ち会わなければならない。

第2章 建設副産物対策

1. 建設副産物の処理にあたっては、「建設副産物適正処理推進要綱」に従い適正に行なわなければならない。
2. 工事施工に際し、請負金額100万円以上の工事については、「再生資源利用計画書（実施書）」及び「再生資源利用促進計画書（実施書）」を作成し、建設副産物情報交換システム工事登録証明書とともに提出しなければならない。
なお、再生資源利用計画書（実施書）等は建設副産物情報交換システム（COBRIS）を用いて作成しなければならない。
3. 建設副産物対策を適切に実施するため、工事現場における責任者を明確にし、計画内容等を現場担当者に周知徹底しなければならない。
4. 工事現場において、建設廃棄物の処理方法毎に分別するとともに、保管基準を遵守し、適切に保管しなければならない。
5. 建設廃棄物の再利用及び減量化のできないものについては、廃棄物処理法に基づき適正に処理しなければならない。
6. 建設廃棄物の処理を委託する場合には、以下の事項に留意し適正に処理しなければならない。
 - （1）廃棄物処理法に規定する委託基準を遵守すること。
 - （2）運搬については、産業廃棄物収集運搬業者、処分については、産業廃棄物処分業者と個別に契約すること。
 - （3）廃棄物処理法に規定する処理基準を遵守すること。
 - （4）建設廃棄物の収集運搬、処理については、産業廃棄物管理票を交付し適正に管理すること。
 - （5）建設廃棄物運搬については、運搬経路の設定及び車両、積載量の適切な管理をすること。
7. 建設廃棄物のうち特別管理産業廃棄物に該当するものは、廃棄物処理法により適正に処理しなければならない。また、塗料等の付着した缶等は、専門の処理業者に委託する等により適正に処理しなければならない。
8. 産業廃棄物を処理する場合は、以下の書類を提出しなければならない。
 - （1）収集・運搬及び処分委託契約書の写し。
 - （2）収集・運搬業許可証及び処分業許可証の写し。
 - （3）運搬経路図。
 - （4）保管、搬出、処分（搬出車両ナンバー、処分場掲示板）等の写真。
 - （5）マニフェストD、E票の写し。また、電子マニフェスト方式による場合は、廃棄物の引渡時、運搬終了時及び処分終了時に登録した情報をパソコンにより印刷し、提出すること。
 - （6）その他監督職員の指示する書類。
9. 本工事で発生する撤去品のうち有価物として処理するものについては、スクラップ工場までの運搬・搬入を適正に行うこととし、受入証明書または、それに代

わるもの及び受入時の写真等を監督職員に提出すること。

第3章 注意事項

1. 浄水作業を最優先し、支障とならないこと。
2. 工事場所は稼働中の浄水場内であることから、工事範囲以外の施設、敷地へ立ち入らないこと。

また、許可無く場内の施設及び機械器具等には絶対触れないこと。

3. 作業員名簿を提出し、作業員等の管理を徹底すること。
4. 作業開始前は、作業内容・作業人員を報告すること。

第4章 機器仕様

1. 1号・2号排水池流入弁 2台

(1) 弁本体

型 式：外ねじ仕切弁（2床式）
呼 び 径：φ600mm
使 用 流 体：排水・泥水
最高使用圧力：0.75MPa
接続フランジ形式：JIS G 5527(7.5K) RF
操 作 方 式：電動式
面 間 寸 法：560mm
据 付 寸 法：1,900mm（弁中心～GL）

(2) 電動開閉機

電動機出力：2.2KW
電動機電源：3φ3W AC200V 50Hz
操作電源：1φ2W AC100V 50Hz
弁箱：FCD450、弁体：FCD450、弁棒：SUS304
弁座：SUS304/403
割継手（FCD45）
及び開閉台用基礎アンカーボルト（SUS304）、フランジ接合材
電動開閉機用3点式押釦

2. 2号排水池上澄水引抜弁 1台

(1) 弁本体

型 式：外ねじ仕切弁（2床式）
呼 び 径：φ300mm
使 用 流 体：排水・泥水
最高使用圧力：0.75MPa
接続フランジ形式：JIS G 5527(7.5K) RF
操 作 方 式：電動式
面 間 寸 法：400mm
据 付 寸 法：6,400mm（弁中心～GL）

(2) 電動開閉機

電動機出力：0.75KW

電動機電源：3φ3W AC200V 50Hz

操作電源：1φ2W AC100V 50Hz

弁箱：FCD450、弁体：FCD450、弁棒：SUS304

弁座：SUS304/403

中間ロッド（SUS304）、割継手（FCD45）、中間軸受（SUS304）
及び開閉台用基礎アンカーボルト（SUS304）、フランジ接合材
電動開閉機用3点式押釦

第5章 工事仕様

1. 1号・2号排水池流入弁更新（2台）

既設の仕切弁を撤去し、新たに仕切弁を設置するものとする。

なお、詳細については、承諾図書により決定するものとする。

2. 2号排水池上澄水引抜弁更新（1台）

既設の仕切弁を撤去し、新たに仕切弁を設置するものとする。

なお、詳細については、承諾図書により決定するものとする。

3. 動作確認及び調整

各弁共据付け完了後に開閉機の調整及び動作確認等を行い、異常の無いことを確認すること。

4. 既設基礎等はつり及び撤去（1式）

既設の基礎等のコンクリートはつり及び撤去。

(1) 2号排水池上澄水引抜弁開閉機基礎（1箇所）

5. 新規基礎等モルタル打設（1式）

新規基礎等の無収縮モルタル打設。材工共。

(1) 2号排水池上澄水引抜弁開閉機基礎（1箇所）

第6章 工事特記事項

《総則》

1. 法令及び規格等適用基準

仕様書記載の法令規格によるほか、下記事項を適用する。

(1) 日本産業規格（JIS）

(2) 日本水道協会規格（JWWA）

(3) コンクリート標準示方書2017（土木学会）

(4) 水道施設設計指針（日本水道協会）2012年版

(5) 水道施設耐震工法指針・解説（日本水道協会）2009年版

(6) 電気学会 電気規格調査会標準規格（JEC）

(7) 日本電気協会 内線規程

(8) 日本電機工業会規格（JEM）

- (9) 公共建築工事標準仕様書（電気設備工事編）
- (10) 公共建築工事標準図（電気設備工事編）
- (11) その他関係法令・規格

2. 施工管理

- (1) 本浄水場は運用中であり、施工中は浄水工程を停止するため作業時間が最短となるよう工程を考慮した作業要領書を監督職員に提出すること。
- (2) 弁等の撤去・設置・フランジ接合は専門の技術・知識及び経験を有する技術者による施工を行うこと。

3. 関連工事との協調

本工事は、浄水場内での施工となるため、浄水場維持管理業務と競合するので、受注者は資材搬入ルート、工事用車両の制約等については、浄水場および近接工事施工業者と調整のうえ施工を行うこと。

4. 用地の使用

受注者は、工事施工のために企業団用地を使用するときは、施設管理者の承諾を受けなければならない。

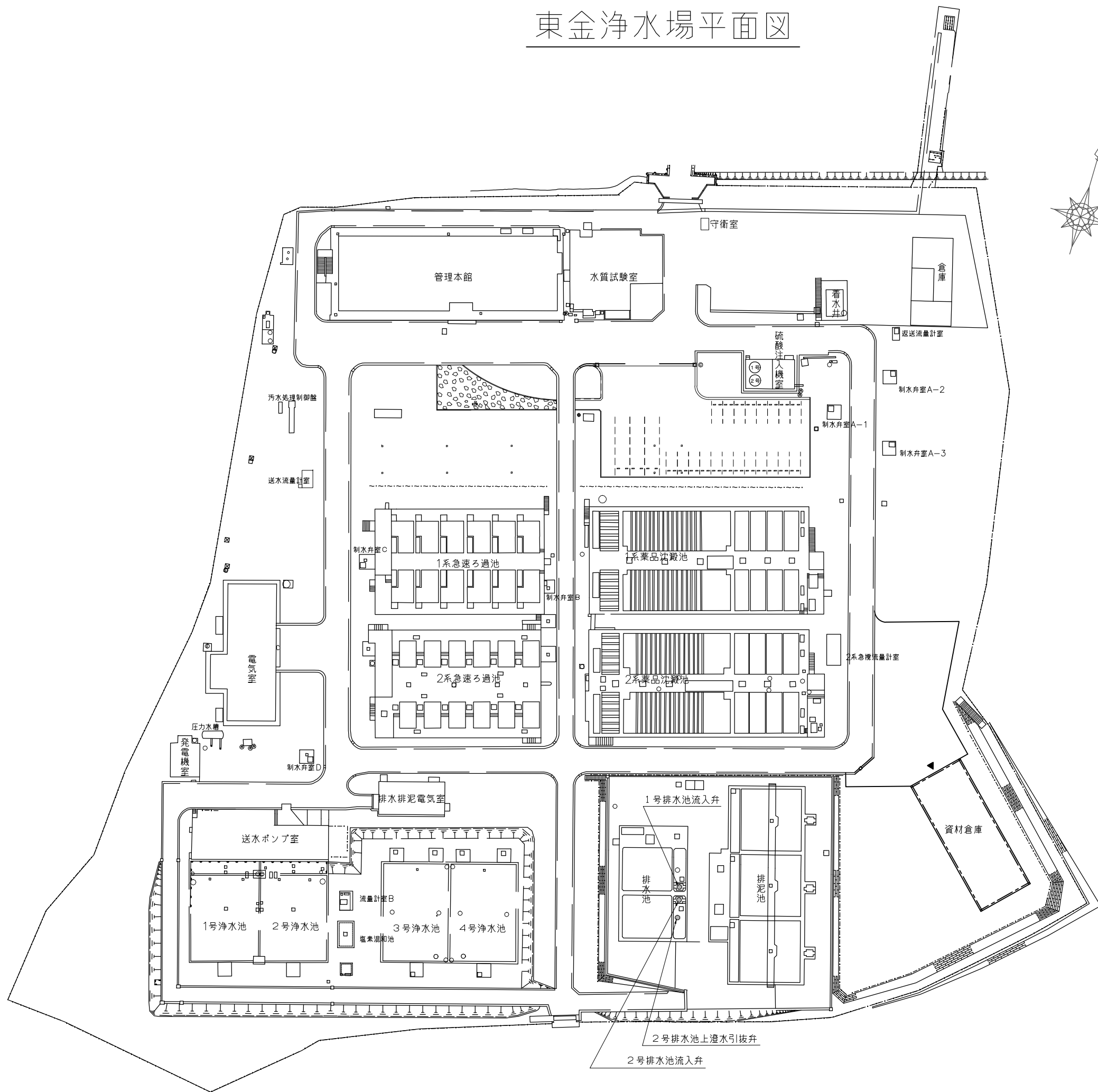
5. 工事現場管理

- (1) 施工中の安全確保に関しては、常に工事の安全に留意し、現場管理を行い、災害及び事故の防止に努めること。
なお、災害及び事故が発生した場合には、人命の安全確保を優先するとともに、二次災害の防止に努め、その経緯を監督職員に報告すること。
- (2) 気象予報又は警報等について、常に注意を払い、災害の予防に努めること。
- (3) 工事の施工の各段階において、騒音、振動、大気汚染、水質汚濁等の影響が生じないように周辺環境の保全に努めること。

6. 養生・後片付け

既設浄水設備、工事目的物の施工済み部分等については、汚染又は損傷しないよう適切な養生を行うとともに、工事完成後は、施工範囲および工事影響範囲の後片付け及び清掃を行うこと。

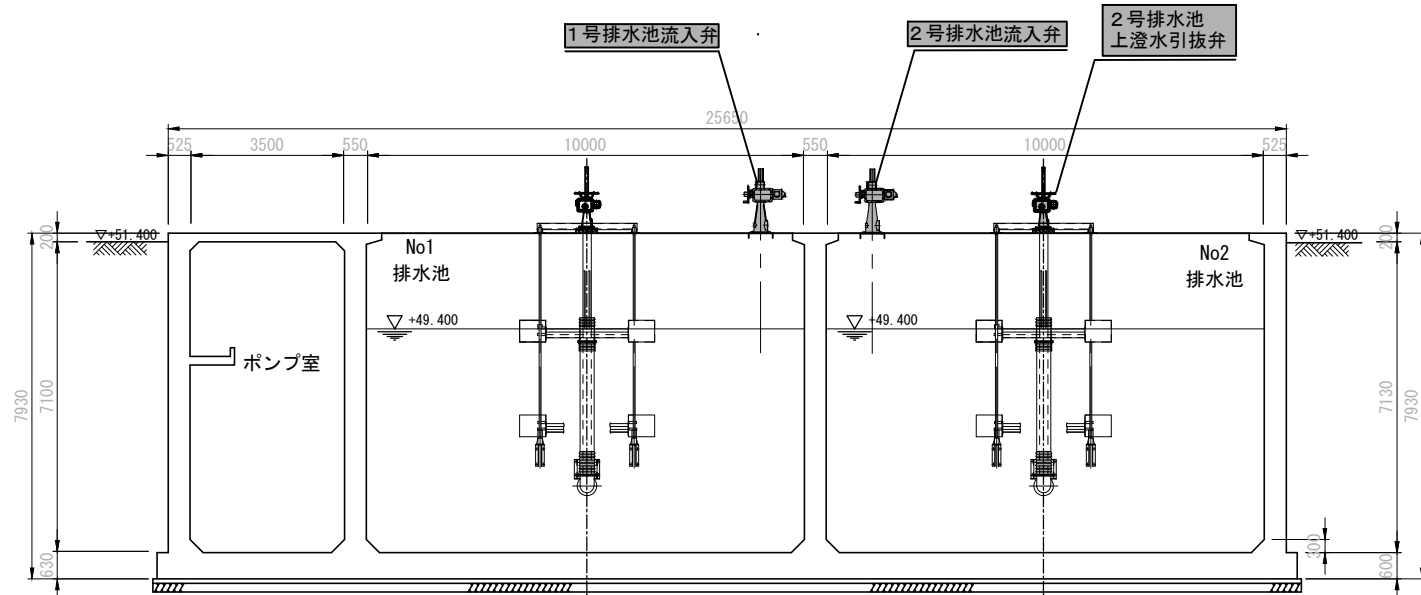
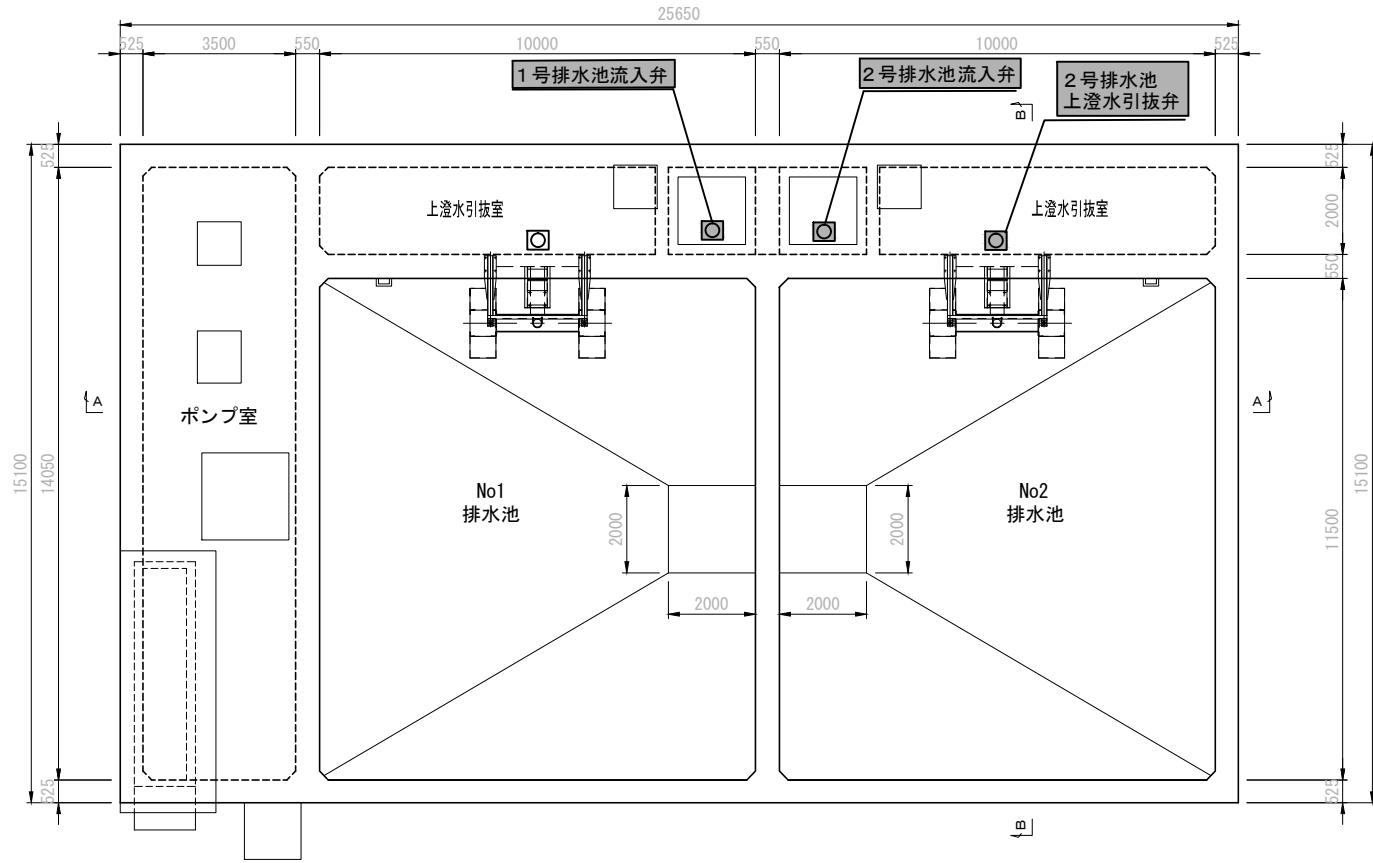
東金浄水場平面図



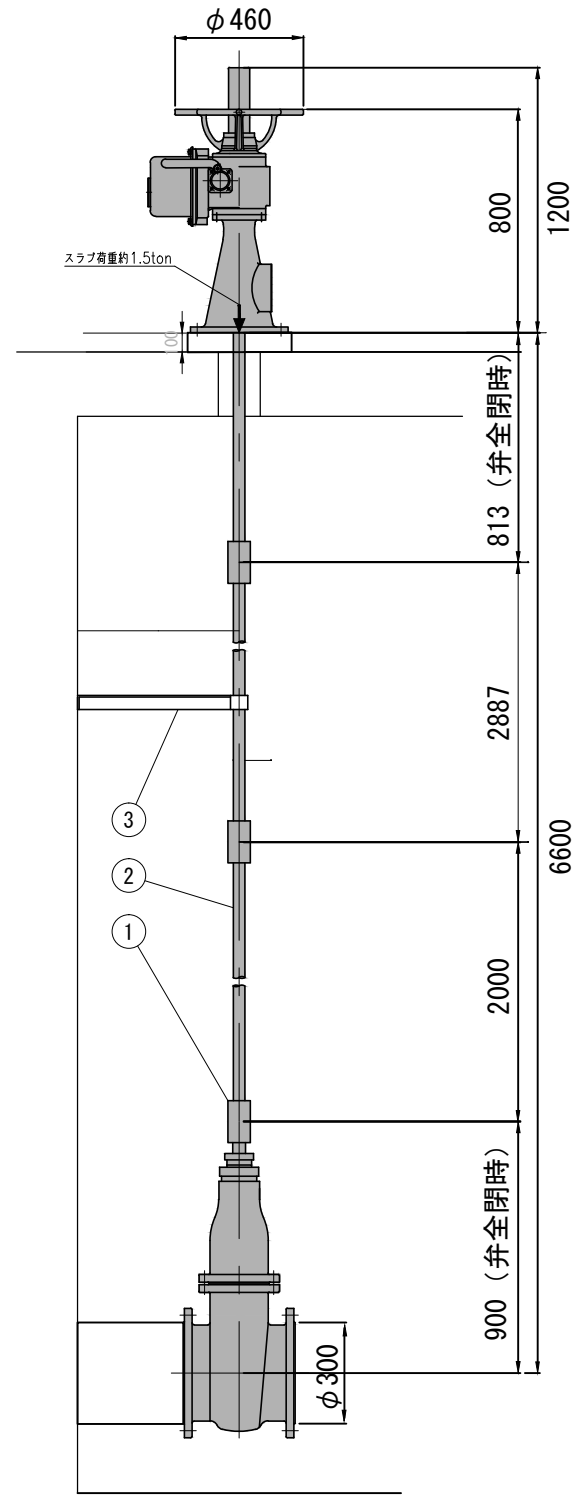
■ 施工箇所

工名	事称	東金浄水場排水池電動弁更新工事			
図名	面称	東金浄水場案内図・平面図			
図枚	面数	2 葉中 1	縮 尺	NON	
完 成	令和 年 月 日	工事番号	九水企改31第7号		
課 長	場 長	副場長	班 長	設 計	製 図
九十九里地域水道企業団					

排水池平面図・断面図

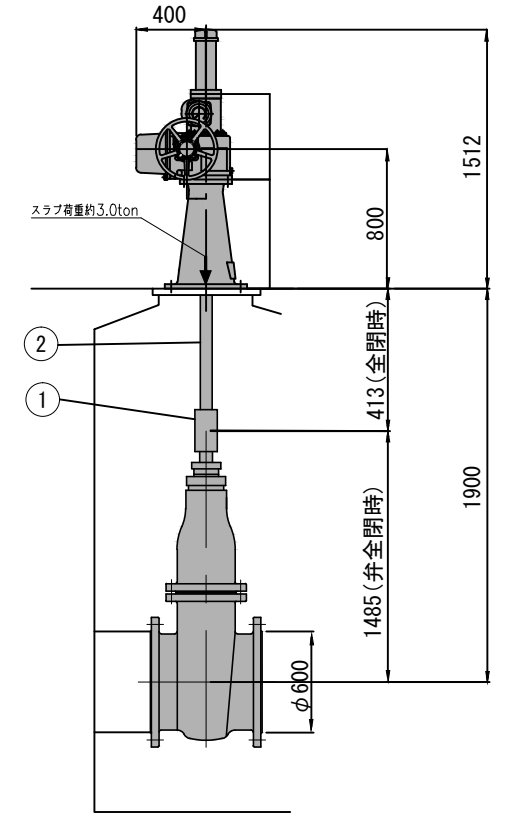


上澄水引抜弁設置図



3	振れ止め	SS400	1	
2	ロッド	SUS304	2	
1	ジョイント	FCD45-10	3	
部番	部品名称	材質	数量	摘要

流入弁設置図



2	ロッド	SUS304	1	
1	ジョイント	FCD45-10	1	
部番	部品名称	材質	数量	摘要

■ 施工箇所

工 事 名	東金浄水場排水池電動弁更新工事				
図 面 名	排水池平面図・断面図及び流入弁・上澄水引抜弁設置図				
図 面 枚 数	2 葉 中 2	縮 尺	NON		
完 成 日	令和 年 月 日	工事番号	九水企改31第7号		
課 長	場 長	副 場 長	班 長	設 計	製 図
九十九里地域水道企業団					