

九十九里地域水道企業団公告

一般競争入札（事後審査型）の実施について

地方自治法施行令第167条の6の規定により一般競争入札を次のとおり実施します。

令和6年10月22日

九十九里地域水道企業団
企業長 鹿間 陸郎

1 一般競争に付する事項

- (1) 工 事 名 長柄浄水場（I）2系浄水池耐震補強工事（その2）
- (2) 工 事 場 所 長生郡長柄町山之郷483番地27
- (3) 一般競争入札 郵便入札・事後審査方式
- (4) 工 事 期 限 令和7年3月13日限り
- (5) 工 事 の 概 要

ア 目的

本工事は、長柄浄水場（I）2系浄水池について、水道施設耐震化事業の一環として耐震補強を行うものである。

イ 概要

- | | |
|---------------------|----|
| (ア) 既設撤去工 | 1式 |
| (イ) 耐震補強工（導流壁増打ち補強） | 1式 |
| (ウ) 既存塗膜防食除去及び内面防食工 | 1式 |
| (エ) アスベスト事前調査 | 1式 |

※本工事は、週休2日制適用工事とする。

- (6) 予 定 価 格 落札決定後公表
- (7) 最低制限価格 最低制限価格制度実施要領を適用し設定する。
- (8) 入札保証金 免除
- (9) 契約保証金 請負代金の1/10以上
- (10) 工事費内訳書 提出（本工事内訳書及び第1号～第6号内訳書）
- (11) 前・中間支払金 対象とする

※最低制限価格の算出方法については、企業団ホームページ内「最低制限価格制度実施要領」に掲載しています。

2 入札参加者に必要な資格に関する事項

本工事の入札に参加する者に必要な資格は、次のとおりです。

- (1) 本工事の公告日前に効力を有する令和6・7・8年度九十九里地域水道企業団建設工事等資格者名簿「建設工事用」に登載されているもののうち、【土木一式工事】及び【水道施設工事】について、建設業法に定める一般又は特定建設業の許可を受けている者。
- (2) 本工事の公告日から本工事の開札の日までの間に、九十九里地域水道企業団建設工事請負業者等指名停止措置要領に基づく指名停止を受けていない者。
- (3) 本工事の公告日前に東金市・山武市・大網白里市・九十九里町・長柄町・茂原市・白子町・長生村・一宮町・睦沢町・長南町に本店又は建設業法に基づく許可を得た支店等がある者。
- (4) 【土木一式工事】の工種に係る格付けがB等級である者。
- (5) 本工事において、【土木一式工事】の主任技術者又は監理技術者（開札日現在3か月以上の雇用関係にある者）を関係法令に基づき配置できる者。
- (6) 地方自治法施行令第167条の4の規定のほか、次の各号に該当しない者。
 - ア 手形交換所による取引停止処分を受けてから2年間を経過しない者又は本工事の開札日前6か月以内に手形・小切手を不渡りした者。
 - イ 会社更生法の適用を申請した者で、同法に基づく裁判所からの更生手続開始決定が本工事の公告日までにされていない者。
 - ウ 民事再生法の適用を申請した者で、同法に基づく裁判所からの再生手続開始決定が本工事の公告日までにされていない者。

3 開札の場所及び日時

- (1) 場 所 九十九里地域水道企業団第2会議室
東金市東金769番地2
- (2) 日 時 令和6年11月6日（水）午前・~~午後~~ 11時00分

4 設計図書の閲覧方法

原則として、企業団ホームページからのダウンロード又は、企業団窓口での閲覧となります。

5 入札書の郵送方法

- (1) 郵送方法 一般書留又は簡易書留
- (2) 到着期限 令和6年11月5日(火) 午後5時必着
- (3) 送付先 〒283-0802

東金市東金769番地2

九十九里地域水道企業団 総務課 管財班行

ア 郵送は外封筒(角形2号程度)及び中封筒(長形3号程度)の2重封筒としてください。

外封筒には入札書を同封した中封筒、誓約書、入札参加資格確認申請書、工事費内訳書(指定された場合)を入れて封かん(同封されていない場合は入札無効となります。)し、封筒の表面に次の事項を必ず記載してください。

(ア) 指定した郵送先

(イ) 入札書、誓約書、入札参加資格確認申請書、工事費内訳書(指定された場合) 在中の旨

(ウ) 公告した工事名

(エ) 公告した工事場所

(オ) 開札日

(カ) 入札者の商号又は名称

イ 中封筒には入札書を入れて封かん及び代表者印により3箇所封印し、封筒の表面に次の事項を必ず記載してください。

(ア) 入札書在中の旨

(イ) 公告した工事名

(ウ) 公告した工事場所

(エ) 開札日

(オ) 入札者の商号又は名称

ウ 入札書、誓約書、入札参加資格確認申請書の各々の様式については、企業団ホームページ掲載の入札情報・入札様式よりダウンロードし作成してください。

エ 入札書、誓約書、入札参加資格確認申請書、工事費内訳書(指定された場合)等の書類の日付については、開札日の記入をお願いします。

オ 開札日が同日であっても、外封筒及び入札書は公告ごとに作成してください。封筒の封は糊付けをお願いします。

6 工事費内訳書の提出

(1) 入札参加者は、工事費内訳書の提出を求められている場合は、工事費内訳書が同封されていない入札書は無効となります。また、次の各号に該当する場合も、入札が無効となるので留意してください。

ア 入札書の記載金額と工事費内訳書の積算金額が相違する場合。

イ 工事費内訳書に工事名、工事場所の記載がない場合。

ウ 工事費内訳書に入札者の商号又は名称がなく、押印が欠けている場合。

エ 入札公告で示した設計書（金抜設計書）のうち本工事内訳書及び内訳書に記載された項目が欠けている場合。

(2) 工事費内訳書は次のどちらかの様式により作成してください。

ア 入札公告で示した設計書（金抜設計書）のうち、本工事内訳書及び内訳書に金額を記載したもの。

イ アと同一の項目が含まれた任意の様式により作成したもの。

7 入札回数

入札の回数は3回とする。

8 設計図書等に関する質問

設計図書等に関する質問がある場合は、書面でFAX等により提出してください。

(1) 提出期限 令和6年10月25日（金）午後5時まで

(2) 提出先 九十九里地域水道企業団 総務課 管財班

TEL 0475-54-0631

FAX 0475-54-2068

(3) 回答 質問に対する回答は令和6年10月29日（火）にホームページに掲載します。

9 入札の執行

到着期限までに到着した入札書が1通の場合でも、当該入札は執行します。

10 開札の立会

開札の立会については任意ですので、必ず参加しなければならないものではありません。

ただし、参加しなかった場合は再度入札を行うことはできません。

代理人をもって参加する場合は委任状の提出をお願いします。

11 落札者の決定

- (1) 予定価格の制限の範囲内（最低制限価格を設定した場合は、予定価格と最低制限価格の範囲内）で最低の価格をもって入札した者を落札候補者とする。
以下低い価格で入札した者から順次落札候補者として資格審査を行い、後日落札者を決定し、連絡いたします。
- (2) 予定価格の制限の範囲内の入札がない場合は、再度入札を行うものとする。
ただし、初回の入札で無効となった者は、再度入札には参加できない。
- (3) 再度入札においては、入札書を封筒に入れずに提出することができるものとする。
- (4) 落札候補者となるべき同価格の入札者が2者以上あるときは、くじ引きにより落札候補者としての順位を決定する。
なお、くじを引かない者があるときは、これに代わり入札事務に関係のない職員にくじを引かせるものとする。
- (5) 再度入札において落札候補者がいない場合は、当企業団建設工事等契約事務取扱要綱第14条第1項の規定によるものとする。

12 落札候補者となった場合提出する書類

落札候補者は速やかに次の書類を提出するものとする。

- (1) 【土木一式工事】の主任技術者又は監理技術者の資格を証明するもの。（開札日現在3か月以上の雇用関係の証明含む）

13 その他

- (1) 上記のほか、入札公告及び入札の概要を熟知し、入札書を郵送してください。
- (2) 入札書を投函する前に、再度必ず確認してください。
- (3) 開札日には、再度の入札に備え予備の入札書を持参してください。
- (4) 入札書到達の有無等の問い合わせには、一切対応しません。
- (5) 入札参加者は、ホームページ掲載の入札情報の入札約款を熟読し、遵守してください。

入札条件

1 中間前金払と部分払の選択について

(1) 本工事については、中間前金払を請求できるので、この場合は、中間前金払・部分払・不要のいずれかを選択するものとする。ただし、前金払を必要としない場合は、対象としない。

なお、この選択については、落札決定後に届け出るものとし、その後において変更することができない。

(2) 債務負担行為に係る契約にあつては、いずれかの会計年度において出来高予定額が100万円以上であることにより、契約締結にあたり中間前金払を請求する旨の届出を行っている工事であっても、当該基準を満たさない会計年度については、中間前金払は行わないものとする。

2 中間前金払の請求

(1) 中間前金払に係る認定の請求は、当該契約に係る工期の2分の1（債務負担行為に係る契約にあつては、当該会計年度の工事実施期間の2分の1）を経過し、かつ、工程表により工期の2分の1（債務負担行為に係る契約にあつては、当該会計年度の工事実施期間の2分の1）を経過するまでに実施すべきものとされている当該工事に係る作業が行われ、既に行われた当該工事の係る作業に要する経費が請負代金の額の2分の1（債務負担行為に係る契約にあつては、当該会計年度の出来高予定額の2分の1）以上の額に相当するものである場合に行うものとする。

(2) 契約締結にあたり、部分払を請求する旨の届出を行っている場合には、中間前払金の支払を請求することはできない。

3 部分払の請求

契約締結にあたり、中間前金払を請求する旨の届出を行っている場合には、部分払（債務負担行為に係る契約にあつては、各会計年度末における部分払を除く。）を請求することはできない。

令和 6 年度

長柄浄水場（Ⅰ）2系浄水池耐震補強工事(その2)
設 計 書

総括表

九十九里地域水道企業団		工事番号	九水企改令5第18号		提出年月日	
課長		副課長		班長	審査	設計
年度 科目	令和 6 年度	款 資本的支出	項 建設改良費	目 改良施設費	節 工事請負費	
工事名	長柄浄水場（I）2系浄水池耐震補強工事(その2)					
工事場所	長生郡長柄町山之郷483番地27			工事施行方法	請 負	
				工事期限	令和7年3月13日限り	
設計金額		円				
工事価格		円				
消費税相当額		円				

設

本工事は、水道施設耐震化事業の一環として長柄浄水場(I) 2系浄水池の耐震補強を行うもので、その概要は下記のとおりである。

記

計

- | | |
|--------------------------------------------------------------|---------|
| 1. 既設撤去工 | 1式 |
| 2. 耐震補強工(導流壁増打ち補強)
(鉄筋コンクリート工6.0m ³ ・鉄筋工0.67t) | 1式 |
| 3. 既存塗膜防食除去及び内面防食工 | 1式 |
| 4. アスベスト事前調査 | 1式(2箇所) |

説

以上

明

本 工 事 内 訳 書

費目	工種	種別	細別	単位	数量	単価	金額	摘要
本工事費								
	直接工事費							
		既設撤去工		式	1			第 1 号内訳書参照
		耐震補強工	導流壁補強	式	1			第 2 号内訳書参照
		既存塗膜防食除去及び 内面防食工		式	1			第 3 号内訳書参照
		洗浄工		式	1			第 4 号内訳書参照
		現場発生品運搬処分費		式	1			第 5 号内訳書参照
	直接工事費計							
		共通仮設費		式	1			
		アスベスト事前調査工		式	1			第 6 号内訳書参照
		共通仮設費計						

費目	工種	種別	細別	単位	数量	単価	金額	摘要
	純工事費							
		現場管理費		式	1			
	工事原価							
		一般管理費等		式	1			
	工事価格							
		消費税相当額		式	1			
工事費計								

第 1 号内訳書 既設撤去工

1式

名称	規格寸法	単位	数量	単価	金額	摘要
カッター工（ウォールソーイング）	コンクリート面 厚10 c m	m	44			
コンクリート取壊し工		m3	0.3			第 1 号単価表参照
計						

第 2 号内訳書 耐震補強工

導流壁補強

1式

名称	規格寸法	単位	数量	単価	金額	摘要
コンクリート	ポンプ車打設 圧送管延長60m以下	m3	6			第 2 号単価表参照
型枠工	普通型枠	m2	40			第 3 号単価表参照
無収縮モルタル注入		m3	0.1			
チッピング		m2	5			第 4 号単価表参照
コンクリート削孔(電動式コアホーリングマシン)	削孔径φ50 せん断補強鉄筋	孔	228			第 5 号単価表参照
コンクリート削孔(電動式コアホーリングマシン)	削孔径φ27 あと施工アンカー	孔	172			第 6 号単価表参照
鉄筋工 [市場単価]	SD345 D13	t	0.67			第 7 号単価表参照
アンカー	口径25mm以下 削孔深さ500mm以下 下方向	本	108			第 8 号単価表参照
アンカー	口径25mm以下 削孔深さ500mm以下 横方向	本	64			第 9 号単価表参照
アンカー材(材料費)	D13×416mm(ナット付き)	本	172			
注入材	エポキシ樹脂系注入材	kg	17			

名称	規格寸法	単位	数量	単価	金額	摘要
鉄筋探査	横向き	m2	42			
鉄筋探査	下向き	m2	3			
足場工		掛m2	6			第 10 号単価表参照
計						

第 3 号 内訳書 既存塗膜防食除去及び内面防食工

1式

名称	規格寸法	単位	数量	単価	金額	摘要
既存塗膜防食除去	サウンディング除去	m2	40			
内面防食工	モルタル被覆 厚生労働省令水道施設基準適合	m2	43			
計						

第 4 号 内訳書 洗浄工

1式

名称	規格寸法	単位	数量	単価	金額	摘要
高压洗浄	底版、側壁、表洗ポンプ室、ピット部	m2	1,010			
汚泥運搬工	4tバキューム車	日				
計						

第 5 号 内訳書

現場発生品運搬処分費

1式

名称	規格寸法	単位	数量	単価	金額	摘要
Co塊（無筋）運搬費	D I D 区間無し 運搬距離4.2km 良好 ダンプトラック4 t 積 ハック材山積0.28m3	m3	1			第 11 号単価表参照
無筋Co処分費	長生	t	1			
計						

第 6 号内訳書 アスベスト事前調査工

1式

名称	規格寸法	単位	数量	単価	金額	摘要
アスベスト事前調査		式	1			
計						

第 1 号 単価表

コンクリート取壊し工

1 m3 当り

名称	規格寸法	単位	数量	単価	金額	摘要
無筋構造物	昼間 人力施工 制約無 8休	m3	1			
諸雑費 (まるめ)		式	1			
計	1 m3 当り					

第 2 号 単価表

コンクリート

ポンプ車打設
圧送管延長60m以下

1 m3 当り

名称	規格寸法	単位	構成比	東京単価	積算単価	摘要
標準単価			P			
機械構成比		%	K			
コンクリートポンプ車[トラック架装・ブーム式]	圧送能力 90～110m ³ /h	%	K1			
労務構成比		%	R			
普通作業員		%	R1			
特殊作業員		%	R2			
土木一般世話役		%	R3			
運転手（特殊）		%	R4			
材料構成比		%	Z			
生コンクリート	24-12-25（20） 高炉	%	Z1			
軽油		%	Z2			

名称	規格寸法	単位	構成比	東京単価	積算単価	摘要
	1 m ³ 当り					

第 3 号 単価表

型枠工

普通型枠

1 m2 当り

名称	規格寸法	単位	構成比	東京単価	積算単価	摘要
標準単価			P			
労務構成比		%	R			
型わく工		%	R1			
普通作業員		%	R2			
土木一般世話役		%	R3			
	1 m2 当り					

第 4 号 単価表

チップング

10 m2 当り

名称	規格寸法	単位	数量	単価	金額	摘要
土木一般世話役		人				
特殊作業員		人				
普通作業員		人				
諸雑費（率+まるめ）		式				
計	10m2 当り					
	1m2 当り					

第 5 号 単価表

コンクリート削孔(電動式コアホーリングマシン)

削孔径φ50
せん断補強鉄筋

1 孔 当り

名称	規格寸法	単位	構成比	東京単価	積算単価	摘要
標準単価			P			
労務構成比		%	R			
土木一般世話役		%	R1			
特殊作業員		%	R2			
材料構成比		%	Z			
ダイヤモンドビット	64.7mmスタンダード	%	Z1			
	1 孔 当り					

第 6 号 単価表

コンクリート削孔(電動式コアホーリングマシン)

削孔径φ27
あと施工アンカー

1 孔 当り

名称	規格寸法	単位	構成比	東京単価	積算単価	摘要
標準単価			P			
労務構成比		%	R			
土木一般世話役		%	R1			
特殊作業員		%	R2			
材料構成比		%	Z			
ダイヤモンドビット	40mm スタンダード	%	Z1			
	1 孔 当り					

第 7 号 単価表

鉄筋工 [市場単価]

SD345 D13

1 t 当り

名称	規格寸法	単位	数量	単価	金額	摘要
鉄筋コンクリート用棒鋼	SD345 D13	t	1.03			
鉄筋工	加工・組立共 一般構造物 8休	t	1			
諸雑費 (まるめ)		式	1			
計	1 t 当り					

第 8 号 単価表

アンカー

口径25mm以下 削孔深さ500mm以下
下方向

1 本 当り

名称	規格寸法	単位	構成比	東京単価	積算単価	摘要
標準単価			P			
労務構成比		%	R			
特殊作業員		%	R1			
土木一般世話役		%	R2			
普通作業員		%	R3			
	1本 当り					

第 9 号 単価表

アンカー

口径25mm以下 削孔深さ500mm以下
横方向

1 本 当り

名称	規格寸法	単位	構成比	東京単価	積算単価	摘要
標準単価			P			
労務構成比		%	R			
特殊作業員		%	R1			
土木一般世話役		%	R2			
普通作業員		%	R3			
	1本 当り					

第 10 号 単価表

足場工

100 掛m2 当り

名称	規格寸法	単位	数量	単価	金額	摘要
土木一般世話役		人				
とび工		人				
普通作業員		人				
ラフテレーンクレーン [油圧伸縮ジブ型]	25 t 吊	日				
諸雑費 (率+まるめ)		式				
計	100 掛m2 当り					
	1 掛m2 当り					

第 11 号 単価表

Co塊（無筋）運搬費

D I D 区間無し 運搬距離4.2km 良好
 ダンプトラック4 t 積 バックホウ山積0.28m3

10 m3 当り

名称	規格寸法	単位	数量	単価	金額	摘要
ダンプトラック運転	ホロード・テーブル 4t積級 タイヤ損耗(良好)	日				第 12 号単価表参照
計	10m3 当り					
	1m3 当り					

第 12 号 単価表

ダンプトラック運転

オンロード・デisel 4t積級
タイヤ損耗(良好)

1 日 当り

名称	規格寸法	単位	数量	単価	金額	摘要
運転手 (一般)		人				
軽油		L				
ダンプトラック	オンロード・デisel 4t積級	供用日				
タイヤ損耗費	4t 良好	供用日				
諸雑費		式	1			
計	1 日 当り					

長柄浄水場（Ⅰ）2系浄水池耐震補強工事(その2)

特記仕様書

九十九里地域水道企業団

第1章 一般共通事項

1. 本特記仕様書によって施工する工事は、長柄浄水場（I）2系浄水池耐震補強工事（その2）で、設計書及び工事等共通仕様書、関係法令等に基づき九十九里地域水道企業団監督職員（以下監督職員という。）の指示に従い施工すること。
2. 受注者は、工期を厳守し、同期間内に完成させること。
3. 受注者は、工事施工に先立ち、施工計画書を作成し、監督職員に提出すること。
4. 設計図書に明示ない事項で疑問を生じた場合は、監督職員と協議することとし、施工上若しくは技術上、当然必要と認められるものについては、受注者の責任において施工すること。
5. 当企業団は、必要に応じて工事の増減、変更又は中止を命ずることができる。
また、工事施工上、設計変更が生じた場合においても、これらの場合における請負金額の増減は、契約書に基づき当企業団及び受注者両者協議のうえ、当企業団単価及び積算基準により行うものとする。
6. 受注者は、工事施工にあたり、工事に関する諸法規、関係諸法令を遵守し、工事の円滑な進捗を図るとともに、安全対策に十分留意すること。
7. 工事施工にあたり、資格を必要とする作業は、それぞれ有資格者が施工すること。
8. 工事中用機械、器具等は、設計図書に指定されている場合は、これに適用するものを使用すること。
ただし、工事施工にあたり、より条件に合った機械、器具がある場合は監督職員の承諾を得て使用することができる。
9. 工事施工に際し、障害となる既設構造物その他に対しては、監督職員と協議のうえ防護又は一時移転を行うこと。
万一損害を与えた場合は、受注者の責任において一切を処理すること。
10. 本工事に関連して、他の工事及びその他交渉の必要が生じたときは、監督職員に連絡し、関係者による協議を実施し工事の進捗を図ること。
11. 就業時間は、平日午前8時30分より午後5時迄とし、土曜日、日曜日及び祝日は休日とする。
ただし、平日以外または就業時間外に作業を行う必要を生じた場合は、監督職員にその内容を説明し、書面により承諾を得たうえで実施することができる。
12. 作業中は、現場の整理整頓を行い常に安全な状態で施工すること。
また、作業終了後は清掃を行い現場の美化に努めること。
13. 受注者は、設計図書に記載された機器、材料について、承諾図書を作成し、監督職員の承諾を得ること。
14. 受注者は、機器及び材料については、現場搬入の都度、監督職員の確認を受けること。
15. 受注者は、当企業団の定める工事記録写真撮影要領により写真を撮影し、完成図書とともに提出すること。
16. 工事完成検査にあたり、現場代理人及び主任技術者は当該検査に立ち会わなければならない。
17. 本工事は、発注者が週休2日に取り組むことを指定する週休2日促進工事であるため、以下の事項に留意して施工すること。
受注者は、工事着手前に、週休2日の取得計画が確認できる書類を作成し、監督職員の確認を得たうえで、週休2日に取り組むものとする。工事着手後に、工程計画の見直し等が生じた場合には、その都度、「実施工程表」等を提出するものとする。
また、4週8休以上を前提に工事費を補正していることから、発注者は、現場閉所の達成状況を確認し、4週8休に満たない場合は請負代金額のうち補正分を減額変更する。

なお、週休2日制の実施にあたっては、「九十九里地域水道企業団週休2日制適用工事試行要領（令和4年5月）」に基づき行うこと。

第2章 建設副産物対策

1. 共通事項

- (1) 「千葉県建設リサイクル推進計画2016ガイドライン」に基づき、本工事に係る「再生資源利用計画書」及び「再生資源利用促進計画書」を「建設副産物情報交換システム（COBRIS）」により作成し、施工計画書に含め各1部提出すること。

なお、受注者は、法令等に基づき、再生資源利用促進計画を工事現場の公衆が見やすい場所に掲げなければならない。

また、計画の実施状況（実績）については、「再生資源利用実施書」及び「再生資源利用促進実施書」並びに「建設副産物情報交換システム工事登録証明書」を同システムにより作成し、各1部提出するとともに、これらの記録を工事完成後五年間保存しておくこと。

◎作成対象工事

「再生資源利用計画書」及び「再生資源利用促進計画書」は請負金額が、「再生資源利用実施書」及び「再生資源利用促進実施書」並びに「建設副産物情報交換システム工事登録証明書」は最終請負金額が100万円以上の全ての工事について建設資材の利用、建設副産物の発生・搬出の有無にかかわらず作成する。

- (2) 「建設副産物の処理基準及び再生資材の利用基準」に基づき、建設副産物の処理に先立ち、「建設副産物処理承認申請書」を作成し、監督職員の確認を受け、同申請書を1部提出すること。

なお、建設廃棄物の処理を委託する場合は、収集運搬又は処分について許可業者と各々建設廃棄物処理契約を締結し、「建設廃棄物処理委託契約書」を監督職員に提示するとともに、同契約書の写しを同申請書に添付すること。

建設副産物の処理完了後速やかに、「建設副産物処理調書」を作成し、1部提出するとともに、実際に要した処理費等を証明する資料（受入伝票、写真等）を監督職員に提示し確認を受けること。

- (3) 建設廃棄物の処理に当たって、産業廃棄物管理票制度に基づく紙マニフェスト方式による場合は、原則として複写式伝票のD票及びE票の写しを提示すること。

また、電子マニフェスト方式による場合は、原則として廃棄物の処理及び清掃に関する法律に基づき指定された情報処理センターが発行する当該工事のマニフェスト情報を収録した電子媒体又は建設廃棄物の引渡し時、運搬終了時及び処分終了時に登録される情報を印刷したもの（受渡確認票等）を提示すること。

2. 建設廃棄物

本工事により発生する

- (1) コンクリート塊（1t）は、千葉県長生郡長柄町針ヶ谷1643、片道運搬距離4.2kmのながら合材センターに運搬し、処理するものとする。

- (2) 汚泥（1.34t）は、長生郡長柄町山之郷483番地27、片道運搬距離0.5kmの長柄浄水場天日乾燥床に運搬するものとする。

なお、運搬に先立ち受け入れ条件等を確認し、監督職員に報告するものとする。

※上記の指定処理は積算上の条件であり、処理施設を指定するものではない。

掲示する施設と異なる場合においても設計変更の対象としない。

ただし、現場条件や数量の変更等、受注者の責によるものでない事項についてはこの限りではない。

工事発注後、事情により上記の条件により難しい場合は、監督職員と協議するものとする。

3. その他

- (1) 建設副産物対策を適切に実施するため、工事現場における責任者を明確にし、計画内容等を現場担当者に周知徹底しなければならない。
- (2) 工事現場において、建設廃棄物の処理方法毎に分別し、保管基準を遵守し、適切に保管しなければならない。
- (3) 建設廃棄物の再利用及び減量化のできないものについては、廃棄物処理法に基づき適正に処理しなければならない。
- (4) 建設廃棄物の処理を委託する場合には、以下の事項に留意し適正に委託しなければならない。
 - ア 廃棄物処理法に規定する処理基準を遵守すること。
 - イ 建設廃棄物運搬については、運搬経路の設定及び車両、積載量の適切な管理をすること。
- (5) 塗料等の付着した缶等は、専門の処理業者に委託する等により適正に処理しなければならない。
- (6) 受注者は廃棄物の処理に関し、以下の書類を提出しなければならない。
 - ア 収集・運搬及び処分委託契約書の写し。
 - イ 収集・運搬業許可証及び処分業許可書の写し。
 - ウ 再生資源利用実施書及び、再生資源利用促進実施書並びに、建設副産物情報交換システム工事登録証明書。
 - エ 運搬経路図。
 - オ 保管、搬出、処分（搬出車両ナンバー、処分場掲示板）等の写真。
 - カ その他監督職員の指示する書類。

第3章 建設リサイクル法

1. 特定建設資材の分別解体等・再資源化等の適正な措置

- (1) 本工事は、建設工事に係る資材の再資源化等に関する法律（平成12年法律第104号。以下「建設リサイクル法」という。）に基づく対象建設工事であり、分別解体等及び特定建設資材廃棄物の再資源化等の実施が義務付けられた工事である。
- (2) 受注者は、特定建設資材廃棄物の再資源化等が完了したときは、建設リサイクル法第18条の規定により、以下の事項を書面に記載し、監督職員に報告することとする。
 - ・再資源化等が完了した年月日
 - ・再資源化等をした施設の名称及び所在地
 - ・再資源化等に要した費用

なお、その書面は、「建設副産物情報交換システム（COBRIS）」を用いて作成した再生資源利用実施書及び再生資源利用促進実施書によることができる。

2. 請け負おうとする建設業を営む者からの事前説明に関する事項

- (1) 建設リサイクル法第12条の規定により、対象建設工事を請け負おうとする建設業を営む者は、発注者に対し、『「建設工事に係る資材の再資源化等に関する法律」（建設リサイクル法）の施行に伴う公共工事の取扱い』で定める「法第12条第1項に基づく書面」を交付し説明を行うこととする。
- (2) 書面の交付は、契約に先立って行うこととする。

第4章 アスベスト調査等

本工事は、アスベスト調査等の対象工事であるので、本章を適用する。

1. アスベスト含有の調査

(1) アスベスト含有の事前調査を、「石綿障害予防規則（平成17年厚生労働省令21号）」に基づくものとする。

ア 対象物の完成年度

(ア) 2系浄水池 導流壁:長柄浄水場構造物築造工事 昭和59年度(1984年度)

(イ) 2系浄水池 底版 :長柄浄水場構造物築造工事 昭和59年度(1984年度)

貸与資料 :完成図書等

イ 事前のアスベスト含有調査に基づく含有の有無 含有 非含有 未定

(ア) 2系浄水池 導流壁:含有 非含有 未定

(イ) 2系浄水池 底版 :含有 非含有 未定

ウ 分析によるアスベスト含有の調査

分析方法は、日本産業規格(JIS) A1481-1、A1481-2 若しくは A1481-3 又はこれらと同等以上の精度を有する分析方法を用いるものとする。

(ア) 調査対象及び調査箇所 :2系浄水池 導流壁・底版

(イ) 検体数 :2検体

上記以外に調査が必要と思われる箇所があった場合は、監督職員と協議すること。

エ 分析結果の報告

次の内容が分かる「報告書」を2部作成すること。(様式は任意とする)

(ア) 採取箇所、調査対象及びアスベスト含有の有無

(イ) 採取箇所が分かる写真

(ウ) アスベスト含有の有無を判断した根拠

オ 調査結果

受注者は、法令等に基づき調査結果を工事現場の公衆が見やすい場所に掲げなければならない。

2. アスベスト含有材等の除去

(1) 本工事には含まない(前項の分析結果により別途協議)

第5章 注意事項

1. 浄水作業を最優先し、支障とならないこと。

2. 工事場所は稼働中の浄水場内であることから、工事範囲以外の施設、敷地へ立ち入らないこと。

また、許可無く場内の施設及び機械器具等には絶対触れないこと。

3. 作業員名簿を提出し、作業員等の管理を徹底すること。

4. 作業開始前は、作業内容・作業人員を報告すること。

第6章 個人情報取扱特記事項

1. 基本的事項

受注者は、個人情報の保護の重要性を認識し、この契約による事務の実施に当たっては、個人の権利利益を侵害することのないよう、個人情報の取扱いを適正に行う。

2. 事務従事者への周知及び監督

(1) 事務従事者への監督

受注者は、この契約による事務を行うために取り扱う個人情報の適切な管理が図られるよう、事務従事者に対して必要かつ適切な監督を行う。

(2) 事務従事者への周知

受注者は、事務従事者に対して、次の事項等の個人情報の保護に必要な事項を周知させるものとする。

ア 事務従事者又は事務従事者であった者は、その事務に関して知り得た個人情報をみだりに他人に知らせてはならないこと。

イ 事務従事者又は事務従事者であった者は、その事務に関して知り得た個人情報を不当な目的に使用してはならないこと。

3. 個人情報の取扱い

(1) 収集の制限

受注者は、この契約による事務を行うために個人情報を収集するときは、当該事務の目的を達成するために必要な範囲内で、適法かつ公正な手段によりこれを行う。

(2) 秘密の保持

受注者は、この契約による事務に関して知り得た個人情報をみだりに他人に知らせてはならない。この契約が終了し、又は解除された後においても、同様とする。

(3) 漏えい、滅失及びき損の防止等

受注者は、この契約による事務に関して知り得た個人情報について、個人情報の漏えい、滅失及びき損の防止その他の個人情報の適切な管理のために必要な措置を講じる。

(4) 持ち出しの制限

受注者は、発注者が承諾した場合を除き、この契約による事務を発注者が指定した場所で行い、個人情報が記録された機器、記録媒体、書類等（以下「機器等」という。）を当該場所以外に持ち出してはならない。

(5) 目的外利用及び提供の制限

受注者は、発注者の指示がある場合を除き、個人情報をこの契約の目的以外の目的のために利用し、又は発注者の承諾なしに第三者に対して提供してはならない。

(6) 複写又は複製の制限

受注者は、この契約による事務を処理するために発注者から引き渡された個人情報が記録された機器等を発注者の承諾なしに複写又は複製してはならない。

4. 再下請の制限

受注者は、発注者が承諾した場合を除き、この契約による事務については自ら行い、第三者にその取扱いを委託してはならない。

5. 事故発生時における報告

受注者は、この契約に違反する事態が生じ、又は生じるおそれのあることを知ったときは、速やかに発注者に報告し、発注者の指示に従うものとする。

6. 機器等の返還等

受注者は、この契約による事務を処理するために、発注者から提供を受け、又は受注者自らが収集し、若しくは作成した個人情報が記録された機器等は、この契約完了後直ちに発注者に返還し、又は引き渡すものとする。ただし、発注者が別に作業の方法を指示したときは、当該方法によるものとする。

7. 発注者の調査、指示等

(1) 調査、指示等

発注者は、受注者がこの契約により行う個人情報の取扱状況を随時調査し、又は監査することができる。この場合において、発注者は、受注者に対して、必要な指示を行い、又は必要な事項の報告若しくは資料の提出等を求めることができる。

(2) 公表

発注者は、受注者がこの契約により行う事務について、情報漏えい等の個人情報を保護する上で問題となる事案が発生した場合には、個人情報の取扱いの態様、損害の発生状況等を勘案し、受注者の名称等の必要な事項を公表することができる。

8. 契約の解除及び損害の賠償

(1) 発注者は、次の各号のいずれかに該当するときは、この契約を解除し、及び受注者に対して損害の賠償を請求することができる。

ア 受注者又は受注者の委託先（順次委託が行われた場合におけるそれぞれの受託者を含む。）の責めに帰すべき事由による情報漏えい等があったとき。

イ 受注者がこの特記事項に違反し、この契約による事務の目的を達成することができないと認められるとき。

注 本契約においては、特定個人情報（個人番号等）は一切取り扱わないものとする。

第7章 工事仕様（または、施工仕様）

本工事は長柄浄水場（I）2系浄水池について、水道施設耐震化事業の一環として耐震補強を行うものである。

1. 施設概要

(1) 竣工年度：昭和59年度

(2) 施設概要：幅25.2m×長25.2m×水深4.0m

(3) 構造形式：鉄筋コンクリート造

2. 耐震補強概要

【導流壁補強工】

(1) 鉄筋コンクリート工 6 m³

(2) 型枠工 40 m²

(3) 鉄筋工 0.67 t

(4) あと施工アンカー工 172本

3. 型枠工

(1) 型枠は設計図書に示されたコンクリート部材の位置・形状及び寸法に正しく一致させ、堅固で荷重・乾湿・振動機の影響によって狂いの生じない構造にしなければならない。

(2) 型枠及び支保工は、所定の強度に達するまで、取り外してはならない。

(3) 組立に使用するフォームタイ等は、水漏れが生じないように木コン跡をドライモルタルコーキングできるものを使用する。

4. 鉄筋工

(1) 施工前に配筋図、鉄筋組立図及び詳細図により組立可能か、また配力鉄筋及び組立筋を考慮した被りとなっているかを照査し、不備を発見した際は監督職員にその事実が確認できる資料を書面により提出し確認を求めなければならない。

(2) 鉄筋を組み立てる前にこれを清掃し浮き錆や鉄筋の表面に付いた泥、油、ペンキ、その他鉄筋とコンクリートの付着を害する恐れのあるものは、これを除かななければならない。

5. コンクリート工

- (1) コンクリート打設中及び打設直後は、振動機等により十分締め固め、コンクリートが鉄筋の周囲あるいは型枠の隅々まで行き渡る様に、施工しなければならない。
- (2) コンクリートは打ち込み後、適切な温度、湿度のもとに養生する。
- (3) 施工状況にあった環境を整備し、実施すること。

第8章 工事特記事項

1. 法令及び規格等適用基準

仕様書記載の法令規格によるほか、下記事項を適用する。【最新版】

- (1) 日本産業規格 (JIS)
- (2) 日本水道協会規格 (JWWA)
- (3) 水道施設設計指針 (日本水道協会)
- (4) 水道維持管理指針 (日本水道協会)
- (5) 水道工事標準仕様書 (日本水道協会)
- (6) コンクリート標準示方書 (土木学会)
- (7) 水道施設耐震工法指針・解説 (日本水道協会)
- (8) 電気学会 電気規格調査会標準規格 (JEC)
- (9) 日本電気協会 内線規程
- (10) 日本電機工業会規格 (JEM)
- (11) 公共建築工事標準仕様書 (電気設備工事編)
- (12) 公共建築工事標準図 (電気設備工事編)
- (13) その他関係法令・規格

2. 関連工事との協調

本工事は、浄水場内での施工となるため、浄水場維持管理業務と競合するので、受注者は資材搬入ルート、工事用車両の制約等については、浄水場及び近接工事施工業者と調整のうえ施工を行うこと。

3. 用地の使用

受注者は、工事施工のために企業団用地を使用するときは、施設管理者の承諾を受けなければならない。

4. 工事現場管理

- (1) 施工中の安全確保に関しては、常に工事の安全に留意し、現場管理を行い、災害及び事故の防止に努めること。
なお、災害及び事故が発生した場合には、人命の安全確保を優先するとともに、二次災害の防止に努め、その経緯を監督職員に報告すること。
- (2) 気象予報又は警報等について、常に注意を払い、災害の予防に努めること。
- (3) 工事の施工の各段階において、騒音、振動、大気汚染、水質汚濁等の影響が生じないように周辺環境の保全に努めること。
- (4) 塗料、シーリング剤、接着剤その他の化学製品を取扱う場合は、当該製品の製造所が作成した安全データシート (SDS) を常備し、記載内容の周知徹底を図り、作業者の健康、安全の確保及び環境保全に努めること。
- (5) 工事の施工にあたって既設構造物、その他第三者に損傷を与えないよう十分注意すること。万一損傷した場合は、直ちに監督職員及び関係機関に連絡すると共に復旧或いは補償の責任を取らなければならない。

5. 養生・後片付け

既設浄水設備、工事目的物の施工済み部分等については、汚染又は損傷しないよう適切な養生を行うとともに、工事完成後は、施工範囲および工事影響範囲の後片付け及び清掃を行うこと。

6. その他

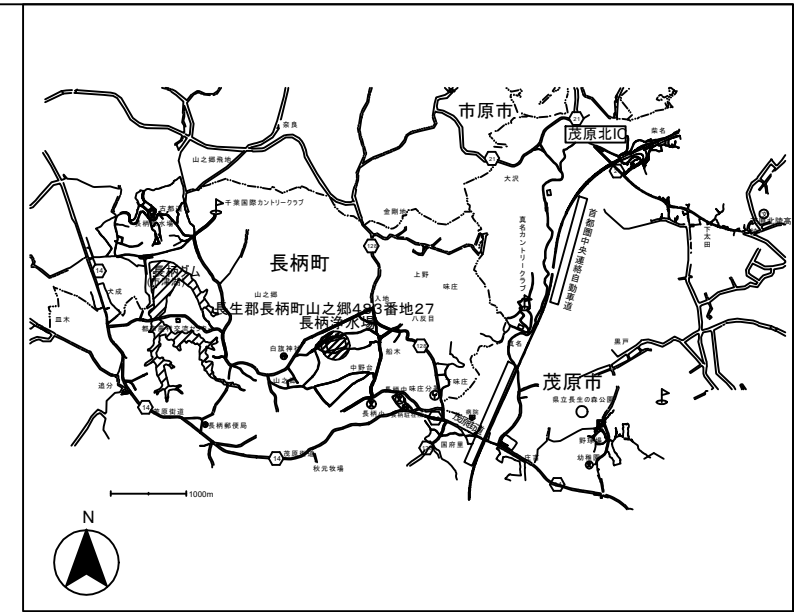
本工事に従事する者は、工事等共通仕様書の健康診断受診基準に準じること。

7. 提出書類

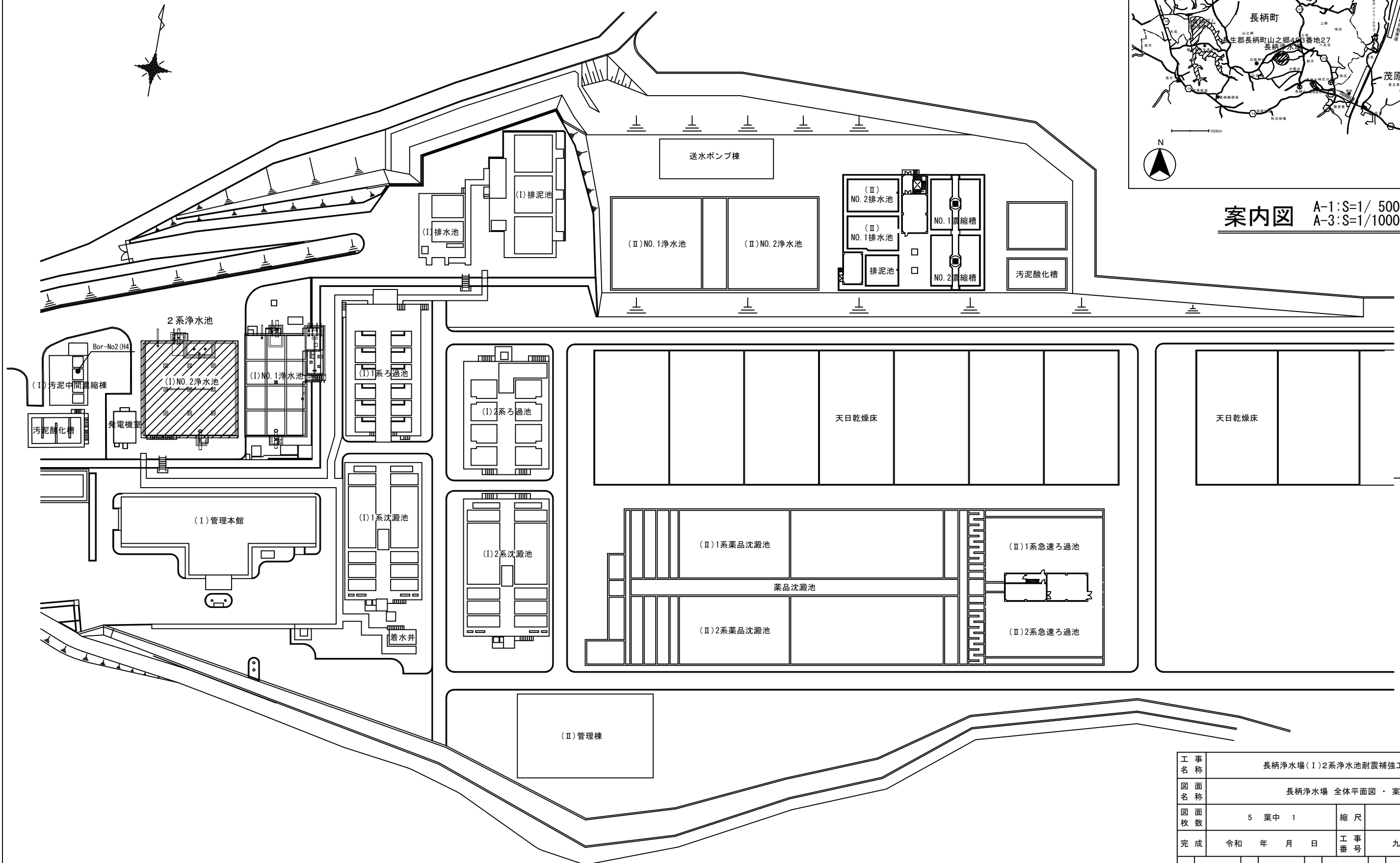
- (1) 契約時提出書類一式（工事着手届他）
- (2) 実施工程表
- (3) 施工計画書
- (4) 施工図・承諾図
- (5) 試験成績書
- (6) 工事工程写真
- (7) 完成図
- (8) その他監督職員の指示するもの

長柄浄水場 全体平面図

A-1:S=1/500
A-3:S=1/1000

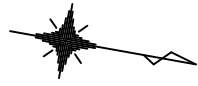


案内図 A-1:S=1/50000
A-3:S=1/100000

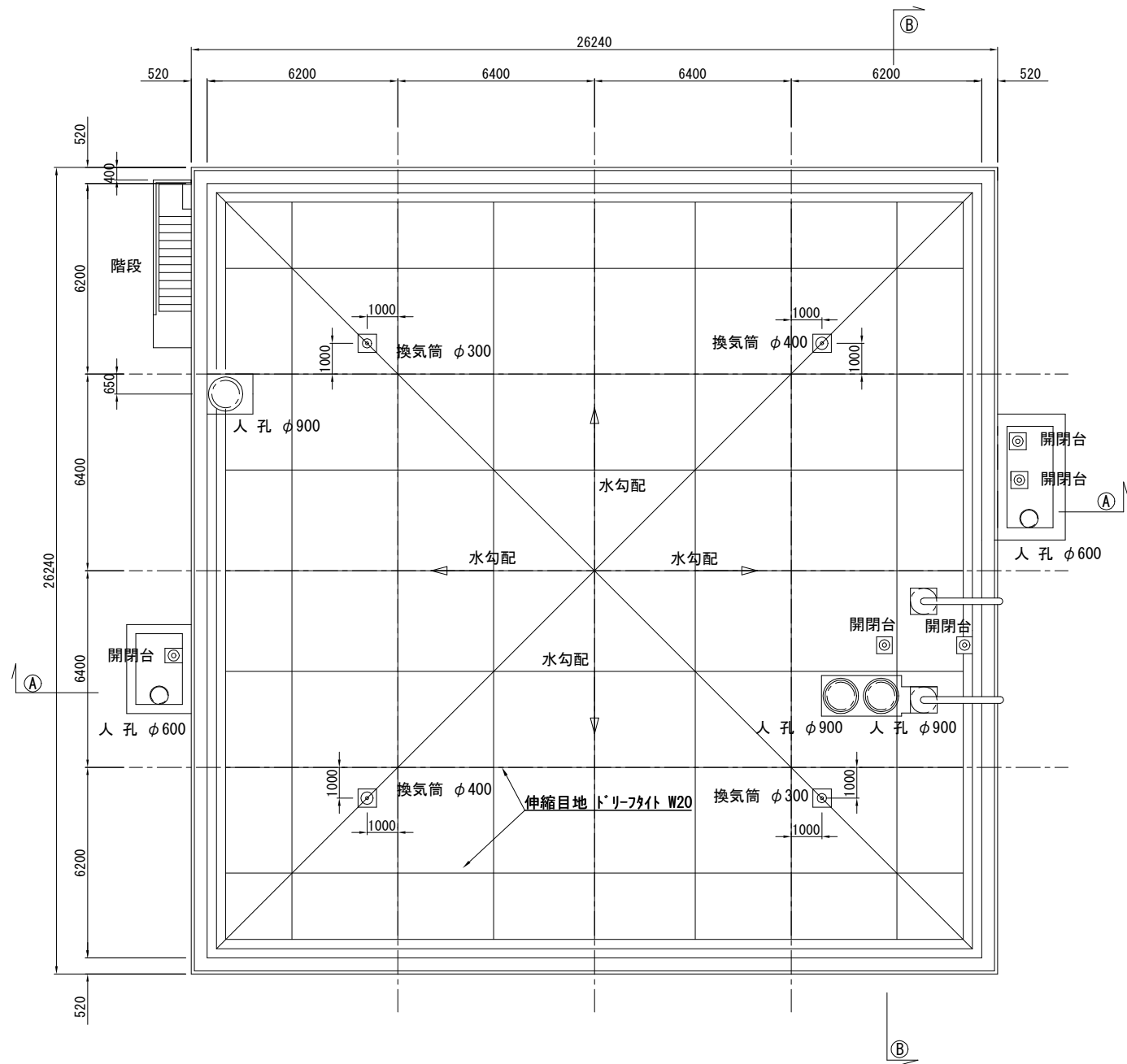


工 事 名 称	長柄浄水場(Ⅰ)2系浄水池耐震補強工事(その2)			
図 面 名 称	長柄浄水場 全体平面図・案内図			
図 面 枚 数	5 葉 中 1	縮 尺	図 示	
完 成	令 和 年 月 日	工 事 番 号	九水企改令5第18号	
課 長	副 課 長	班 長	設 計	製 図
九十九里地域水道企業団				

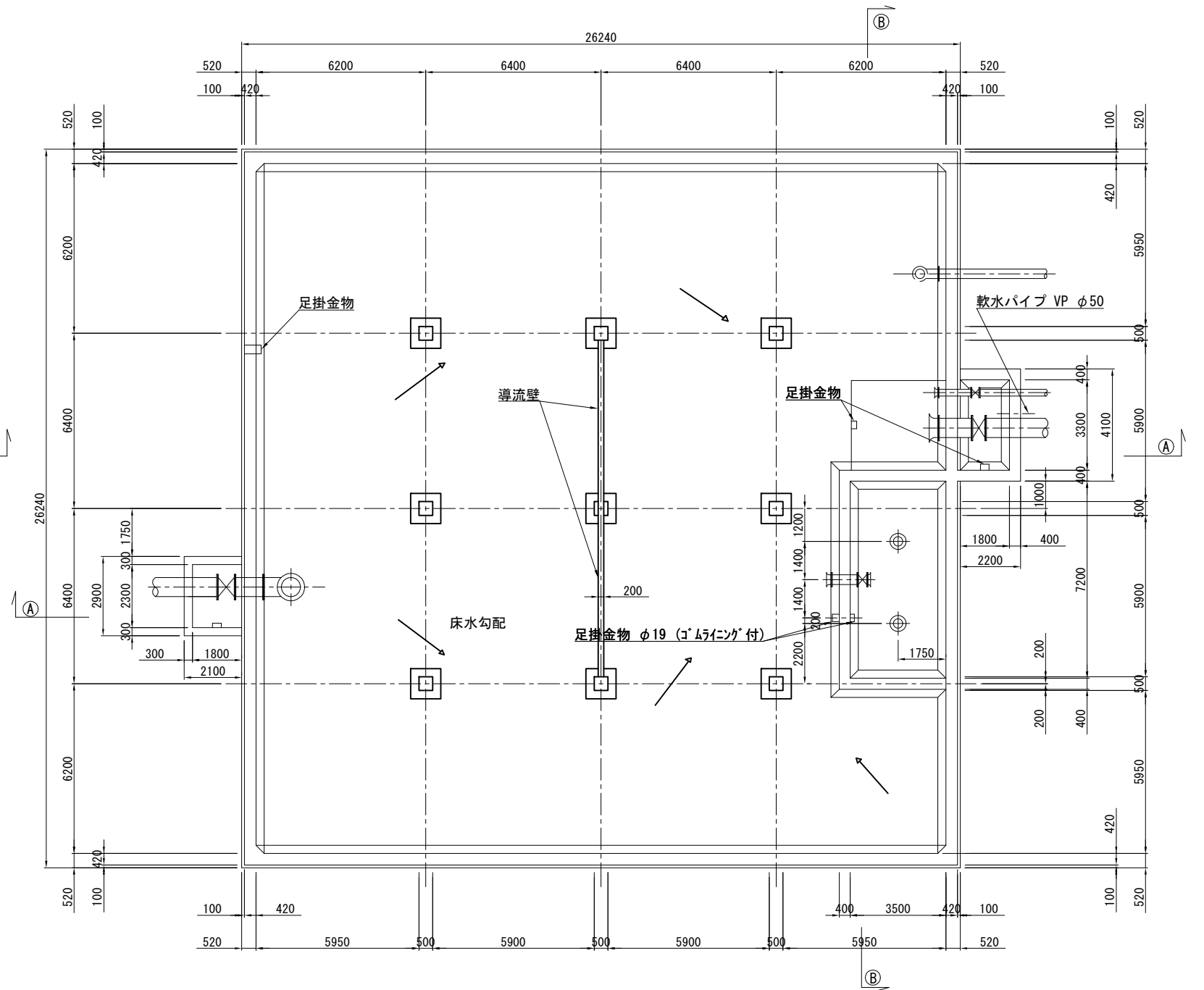
2系浄水池 既設構造図(1) A-1:S=1/100
A-3:S=1/200



屋根伏図

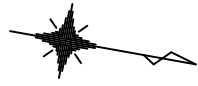


平面図

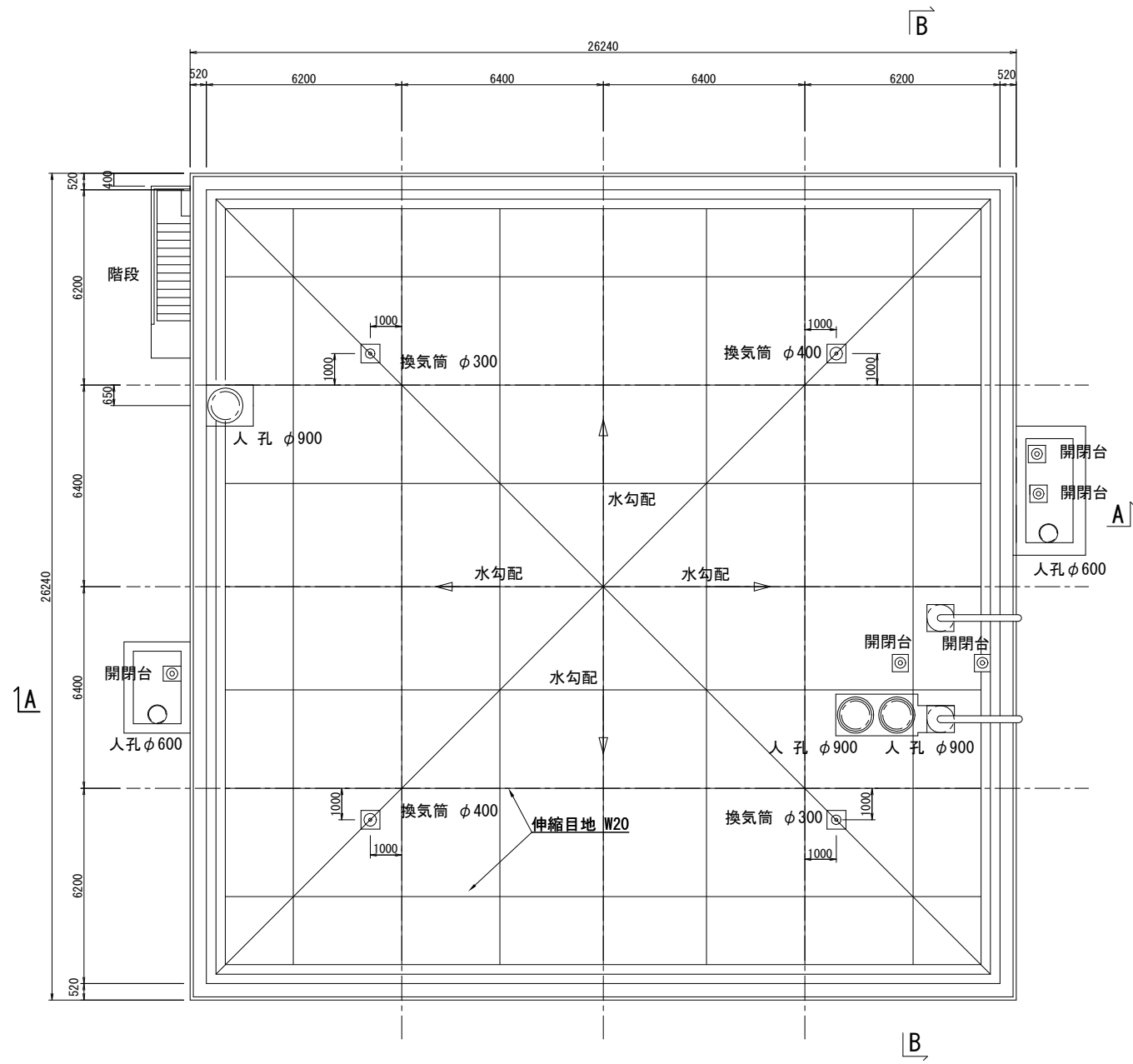


工事名称	長柄浄水場(1)2系浄水池耐震補強工事(その2)				
図面名称	2系浄水池 既設構造図(1)				
図面枚数	5 葉中 2	縮尺	A-1:S=1/100 A-3:S=1/200		
完成	令和 年 月 日	工事番号	九水企改令5第18号		
課長	副課長	班長	設計	製図	
九十九里地域水道企業団					

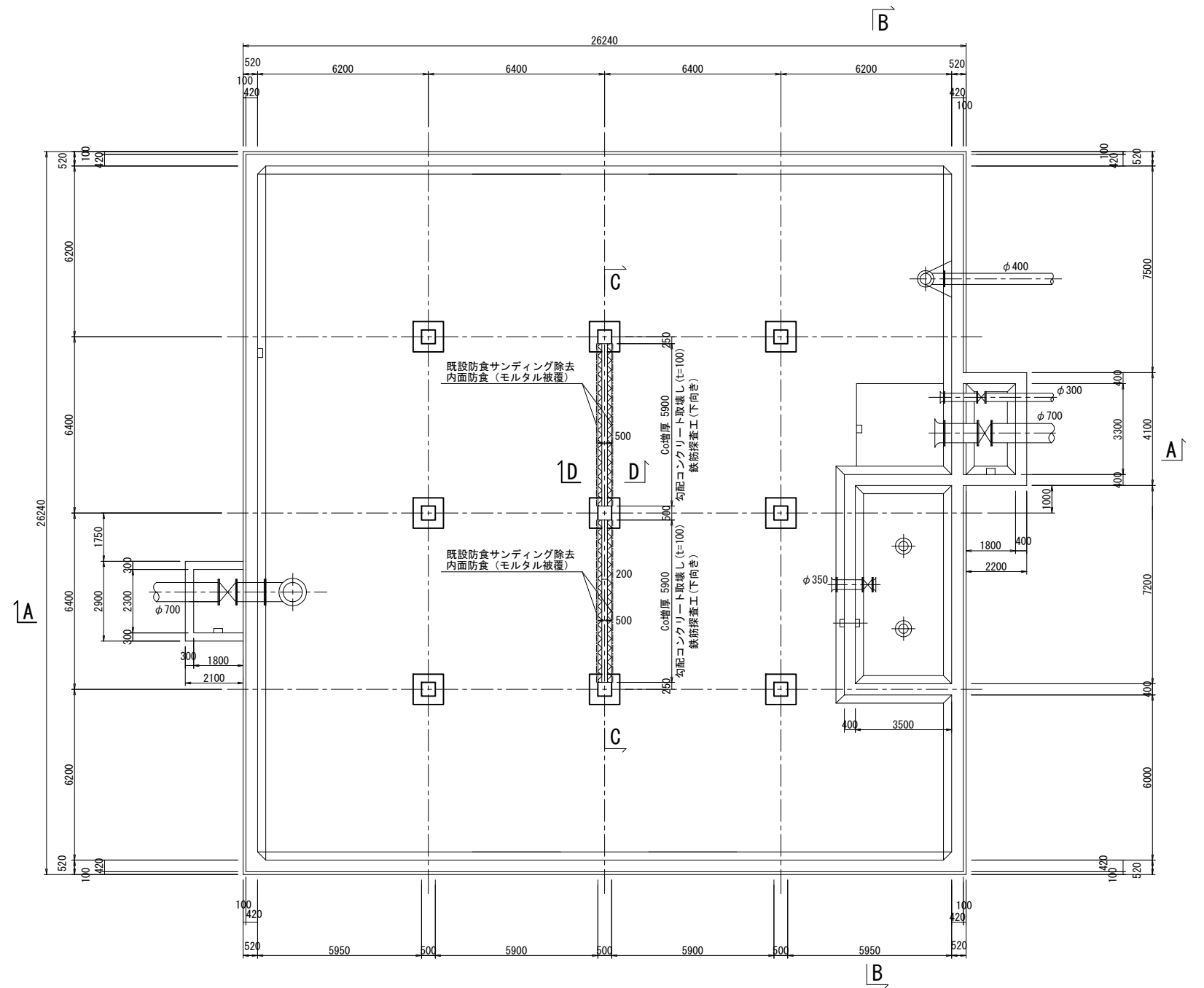
2系浄水池 補強構造図(1) A-1:S=1/100
A-3:S=1/200



屋根伏図



平面図

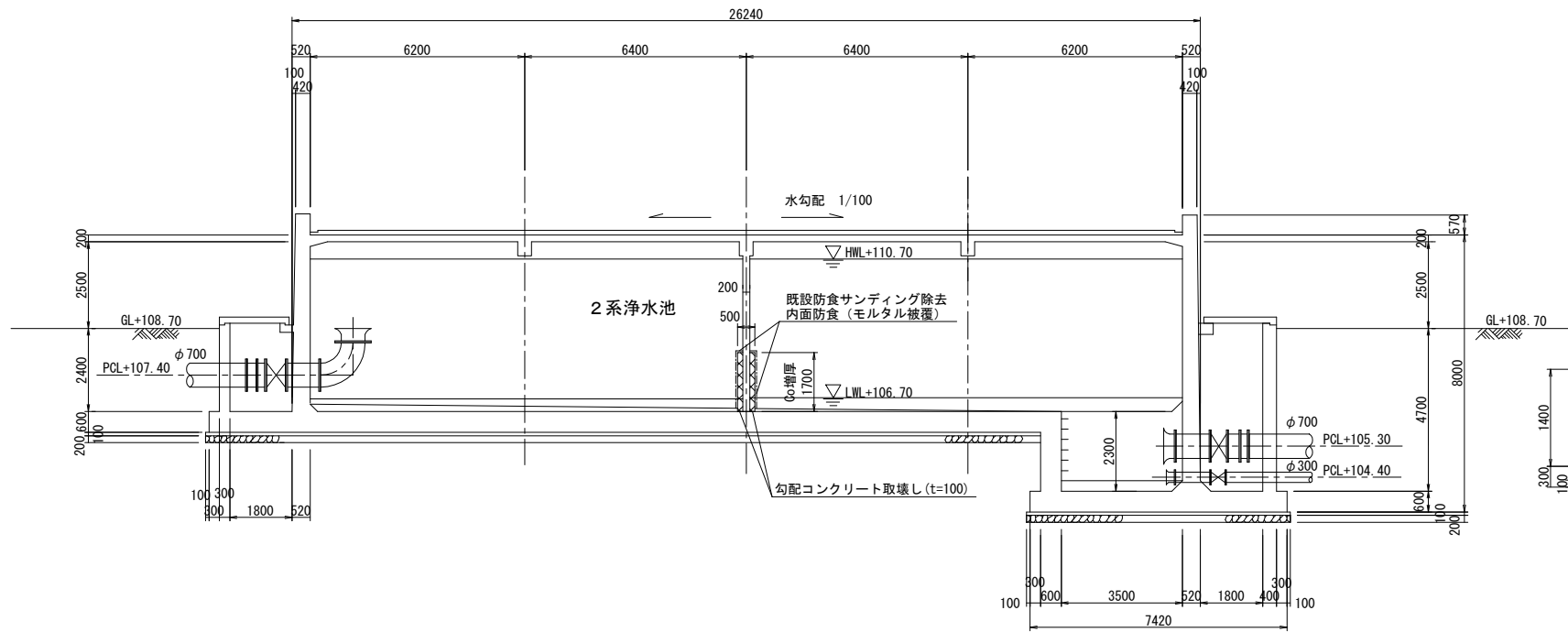


工事名	長柄浄水場(1)2系浄水池耐震補強工事(その2)				
図面名称	2系浄水池 補強構造図(1)				
図面枚数	5 葉中 4	縮尺	A-1:S=1/100 A-3:S=1/200		
完成	令和 年 月 日	工事番号	九水企改令5第18号		
課長	副課長	班長	設計	製図	
九十九里地域水道企業団					

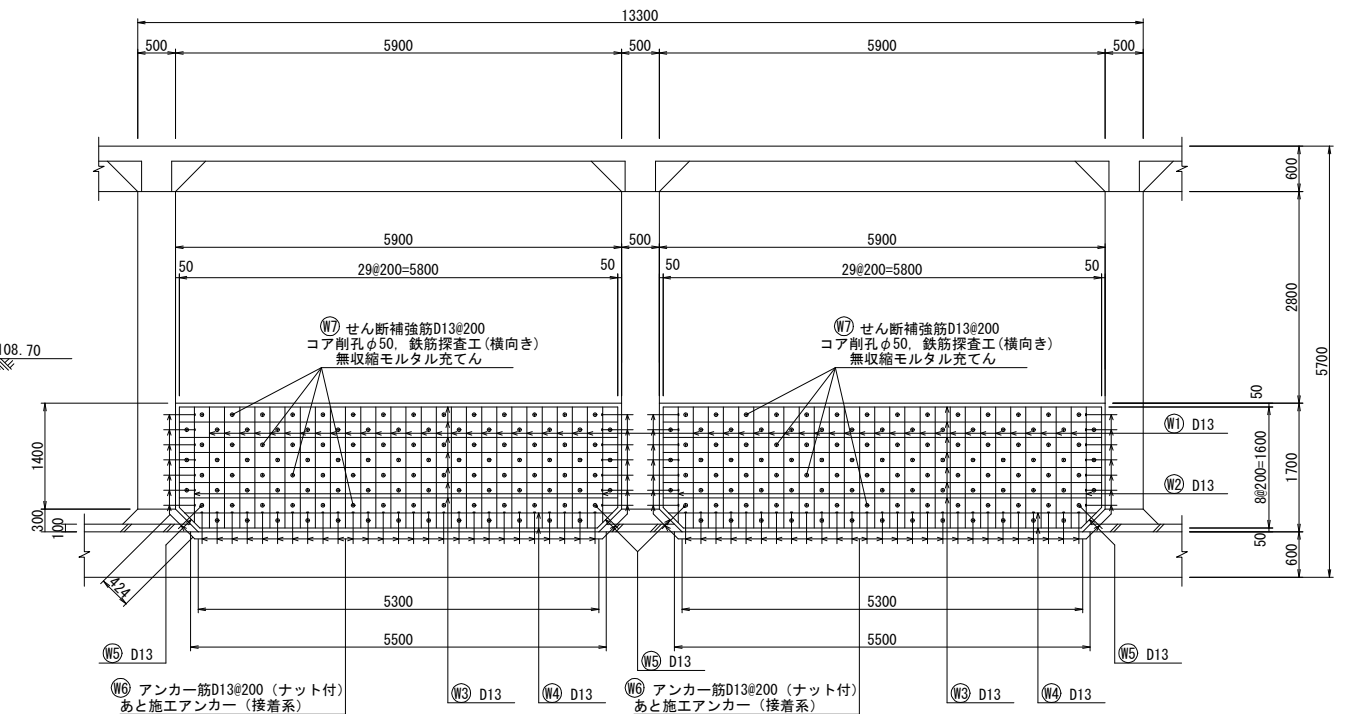
2系浄水池 補強構造図(2) A-1:S=1/100
A-3:S=1/200

2系浄水池 補強配筋図 A-1:S=1/50
A-3:S=1/100

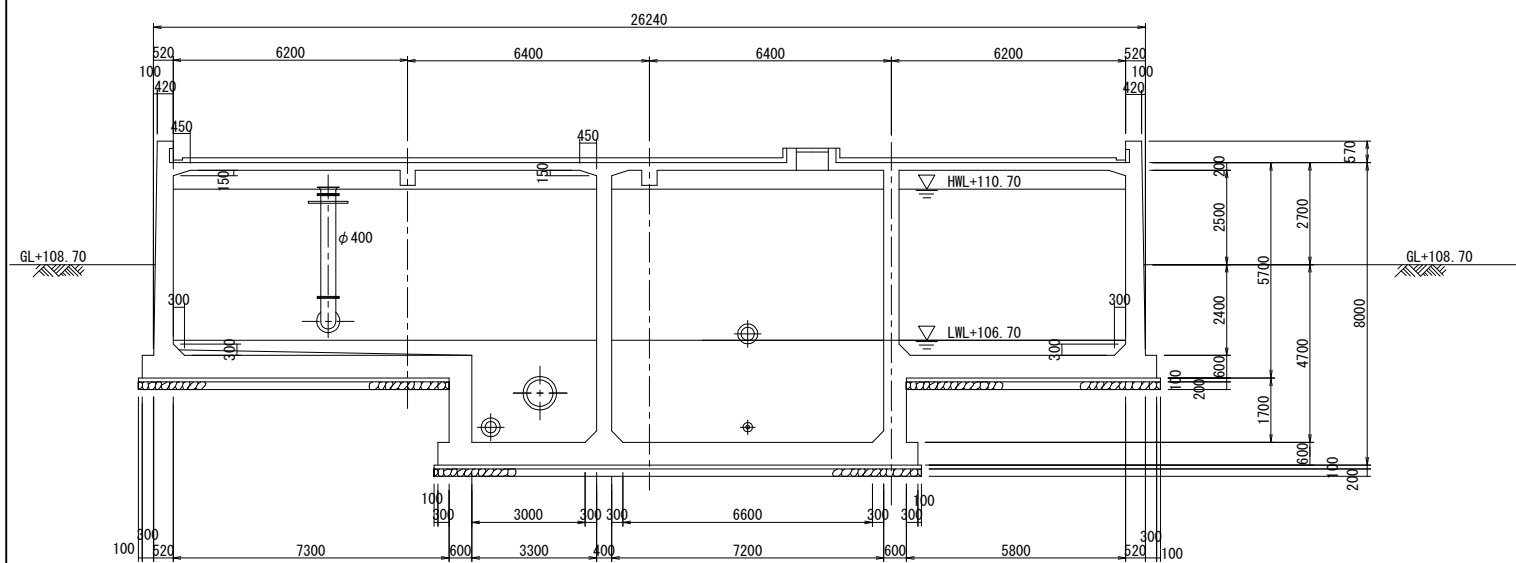
A-A断面図



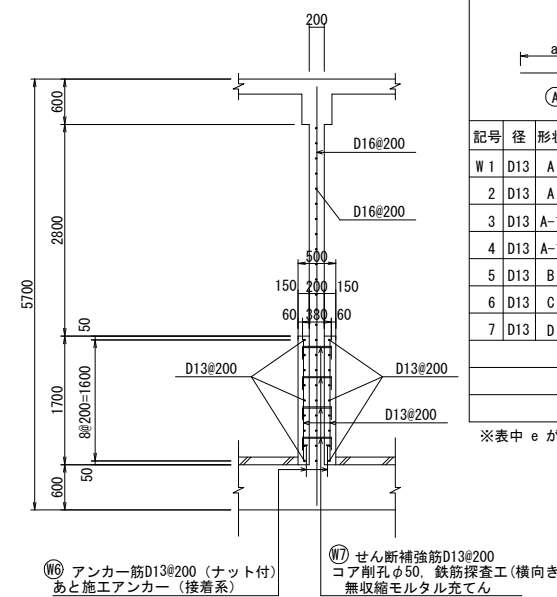
C-C断面図
(両面とも)



B-B断面図



D-D断面図



鉄筋加工重量表 (参考)

記号	径	形状	a	b	c	d	e	f	長さ (ラップ長+直寸)	本数	重量		質量	摘要	
											本数 (ラップ長+直寸)	一本質量 (ラップ長+直寸)			
W1	D13	A	1.600						1.600	104	0.995	1.592	165.6		
2	D13	A	1.529						1.529	8	0.995	1.521	12.2		
3	D13	A-1	2.640				0.520	1	5.280	28	0.995	5.254	6.288	176.1	
4	D13	A-1	2.470				0.520	1	4.940	8	0.995	4.915	5.950	47.6	
5	D13	B	0.520	0.383	1.329	0.520			2.752	8	0.995	2.738	21.9	平均長	
6	D13	C	0.156	0.260					0.416	172				アンカー筋	
7	D13	D	0.200	0.090	0.156	0.169	0.380	1	0.705	228	0.995	0.701	1.080	246.2	せん断補強筋
													669.60 kg		
													アンカー筋D13×416mm (ナット付) 172 本		

※表中 e がラップ長、f がラップ個数を示す。

工 事 名 称	長柄浄水場(Ⅰ)2系浄水池耐震補強工事(その2)				
図 面 名 称	2系浄水池 補強構造図(2)・2系浄水池 補強配筋図				
図 面 枚 数	5	葉 中	5	縮 尺	図示
完 成	令 和	年	月	日	工 事 番 号
課 長		副 課 長		班 長	設 計
					製 図
九十九里地域水道企業団					

工事番号:九水企改令5第18号

工事名称:長柄浄水場(Ⅰ)2系浄水池耐震補強工事(その2)

工事工程表

項目	R6年度														
	11			12			1			2			3		
	10	20	30	10	20	30	10	20	30	10	20	30	10	20	30
準備工			■	■	■										
アスベスト事前調査		■	■	■											
コンクリート取壊し工				■	■										
既存塗膜防食除去				■	■										
アンカー工					■	■									
コンクリート削孔					■	■									
鉄筋工						■	■								
型枠設置工							■	■							
コンクリート打設(養生含む)								■	■						
型枠撤去工									■						
内面防食工								■	■						
高圧洗浄									■	■					
水張、水質検査										■	■	■			
後片付け、報告書作成											■	■	■	■	■

年
末
年
始