

九十九里地域水道企業団公告

一般競争入札（事後審査型）の実施について

地方自治法施行令第167条の6の規定により一般競争入札を次のとおり実施します。

令和6年4月22日

九十九里地域水道企業団
企業長 田 中 豊 彦

1 一般競争に付する事項

- (1) 工 事 名 長柄取水場（I）取水ポンプ用電動機点検修理工事
- (2) 工 事 場 所 市原市古都辺591番地3
- (3) 一般競争入札 郵便入札・事後審査方式
- (4) 工 事 日 数 270日間
- (5) 工 事 の 概 要

ア 目的

本工事は、長柄取水場（I）取水ポンプ用電動機の分解整備と部品交換を行うものである。

イ 概要

- (ア) (I) 取水ポンプ用電動機点検整備 3台
- (6) 予 定 価 格 落札決定後公表
- (7) 最低制限価格 最低制限価格制度実施要領を適用し設定する。
- (8) 入 札 保 証 金 免除
- (9) 契 約 保 証 金 請負代金の1/10以上
- (10) 工事費内訳書 有
- (11) 前・中間支払金 無

※最低制限価格の算出方法については、企業団ホームページ内「最低制限価格制度実施要領」に掲載しています。

2 入札参加者に必要な資格に関する事項

本工事の入札に参加する者に必要な資格は、次のとおりです。

- (1) 本工事の公告日前に効力を有する令和6・7・8年度九十九里地域水道企業団建設工事等資格者名簿「建設工事用」に登録されているもののうち、【電気工事】について、建設業法に定める一般又は特定建設業の許可を受けている者。
- (2) 本工事の公告日から本工事の開札の日までの間に、九十九里地域水道企業団建設工事請負業者等指名停止措置要領に基づく指名停止を受けていない者。
- (3) 本工事の公告日前に千葉県に本店又は建設業法に基づく許可を得た支店等がある者。
- (4) 【電気工事】の工種に係る格付けがA等級である者。
- (5) 公告日から起算して過去10年間において、上水道施設におけるポンプ用電動機工事施工実績を元請として有する者。
- (6) 本工事において、【電気工事】の主任技術者又は監理技術者（開札日現在3か月以上の雇用関係にある者）を関係法令に基づき配置できる者。
- (7) 地方自治法施行令第167条の4の規定のほか、次の各号に該当しない者。
 - ア 手形交換所による取引停止処分を受けてから2年間を経過しない者又は本工事の開札日前6か月以内に手形・小切手を不渡りした者。
 - イ 会社更生法の適用を申請した者で、同法に基づく裁判所からの更生手続開始決定が本工事の公告日までにされていない者。
 - ウ 民事再生法の適用を申請した者で、同法に基づく裁判所からの再生手続開始決定が本工事の公告日までにされていない者。

3 開札の場所及び日時

- (1) 場 所 九十九里地域水道企業団第2会議室
東金市東金769番地2
- (2) 日 時 令和6年5月14日（火）午前・~~午後~~ 10時30分

4 設計図書の閲覧方法

原則として、企業団ホームページからのダウンロード又は、企業団窓口での閲覧となります。

5 入札書の郵送方法

- (1) 郵送方法 一般書留又は簡易書留
- (2) 到着期限 令和6年5月13日(月)午後5時必着
- (3) 送付先 〒283-0802

東金市東金769番地2

九十九里地域水道企業団 総務課 管財班行

ア 郵送は外封筒(角形2号程度)及び中封筒(長形3号程度)の2重封筒としてください。

外封筒には入札書を同封した中封筒、誓約書、入札参加資格確認申請書、工事費内訳書(指定された場合)を入れて封かん(同封されていない場合は入札無効となります。)し、封筒の表面に次の事項を必ず記載してください。

(ア) 指定した郵送先

(イ) 入札書、誓約書、入札参加資格確認申請書、工事費内訳書(指定された場合) 在中の旨

(ウ) 公告した工事名

(エ) 公告した工事場所

(オ) 開札日

(カ) 入札者の商号又は名称

イ 中封筒には入札書を入れて封かん及び代表者印により3箇所封印し、封筒の表面に次の事項を必ず記載してください。

(ア) 入札書在中の旨

(イ) 公告した工事名

(ウ) 公告した工事場所

(エ) 開札日

(オ) 入札者の商号又は名称

ウ 入札書、誓約書、入札参加資格確認申請書の各々の様式については、企業団ホームページ掲載の入札情報・入札様式よりダウンロードし作成してください。

エ 入札書、誓約書、入札参加資格確認申請書、工事費内訳書(指定された場合)等の書類の日付については、開札日の記入をお願いします。

オ 開札日が同日であっても、外封筒及び入札書は公告ごとに作成してください。封筒の封は糊付けをお願いします。

6 工事費内訳書の提出

(1) 入札参加者は、工事費内訳書の提出を求められている場合は、工事費内訳書が同封されていない入札書は無効となります。また、次の各号に該当する場合も、入札が無効となるので留意してください。

ア 入札書の記載金額と工事費内訳書の積算金額が相違する場合。

イ 工事費内訳書に工事名、工事場所の記載がない場合。

ウ 工事費内訳書に入札者の商号又は名称がなく、押印が欠けている場合。

エ 入札公告で示した設計書（金抜設計書）のうち本工事内訳書及び内訳書に記載された項目が欠けている場合。

(2) 工事費内訳書は次のどちらかの様式により作成してください。

ア 入札公告で示した設計書（金抜設計書）のうち、本工事内訳書及び内訳書に金額を記載したもの。

イ アと同一の項目が含まれた任意の様式により作成したもの。

7 入札回数

入札の回数は3回とする。

8 設計図書等に関する質問

設計図書等に関する質問がある場合は、書面でFAX等により提出してください。

(1) 提出期限 令和6年4月25日（木）午後5時まで

(2) 提出先 九十九里地域水道企業団 総務課 管財班

TEL 0475-54-0631

FAX 0475-54-2068

(3) 回答 質問に対する回答は令和6年5月1日（水）にホームページに掲載します。

9 入札の執行

到着期限までに到着した入札書が1通の場合でも、当該入札は執行します。

10 開札の立会

開札の立会については任意ですので、必ず参加しなければならないものではありません。

ただし、参加しなかった場合は再度入札を行うことはできません。

代理人をもって参加する場合は委任状の提出をお願いします。

11 落札者の決定

- (1) 予定価格の制限の範囲内（最低制限価格を設定した場合は、予定価格と最低制限価格の範囲内）で最低の価格をもって入札した者を落札候補者とする。
以下低い価格で入札した者から順次落札候補者として資格審査を行い、後日落札者を決定し、連絡いたします。
- (2) 予定価格の制限の範囲内の入札がない場合は、再度入札を行うものとする。
ただし、初回の入札で無効となった者は、再度入札には参加できない。
- (3) 再度入札においては、入札書を封筒に入れずに提出することができるものとする。
- (4) 落札候補者となるべき同価格の入札者が2者以上あるときは、くじ引きにより落札候補者としての順位を決定する。
なお、くじを引かない者があるときは、これに代わり入札事務に関係のない職員にくじを引かせるものとする。
- (5) 再度入札において落札候補者がいない場合は、当企業団建設工事等契約事務取扱要綱第14条第1項の規定によるものとする。

12 落札候補者となった場合提出する書類

落札候補者は速やかに次の書類を提出するものとする。

- (1) 【電気工事】について建設業法に定める一般又は特定建設業許可の登録を証明するもの。
- (2) 施工実績の確認書類として、工事名・発注機関名・契約金額及び工事概要等が確認できるもの。
- (3) 【電気工事】の主任技術者又は監理技術者の資格を証明するもの。（開札日現在3か月以上の雇用関係の証明含む）

13 その他

- (1) 上記のほか、入札公告及び入札の概要を熟知し、入札書を郵送してください。
- (2) 入札書を投函する前に、再度必ず確認してください。
- (3) 開札日には、再度の入札に備え予備の入札書を持参してください。
- (4) 入札書到達の有無等の問い合わせには、一切対応しません。
- (5) 入札参加者は、ホームページ掲載の入札情報の入札約款を熟読し、遵守してください。

令和 6 年度

長柄取水場（I）取水ポンプ用電動機点検修理工事
設 計 書

総括表

九十九里地域水道企業団			工事番号	九水企修令6第17号		提出年月日							
課長		副課長		場長		副場長		班長		審査		設計	
年度 科目	令和6年度		款 水道用水供給事業費用			項 営業費用			目 原水及び浄水費			節 修繕費	
工事名		長柄取水場（I）取水ポンプ用電動機点検修理工事											
工事場所		市原市古都辺591番地3						工事施行方法			請負		
								工事日数			270日間		
設計金額				円									
工事価格				円									
消費税相当額				円									

設

本工事は、長柄取水場（I）取水ポンプ用電動機の機能維持を図るため、分解整備と部品交換を行うもので、その概要は下記のとおりである。

計

記

1. （I）取水ポンプ用電動機点検整備 3台

－以上－

説

明

本 工 事 内 訳 書

費目	工種	種別	細別	単位	数量	単価	金額	摘要
本工事費								
	直接工事費							
		輸送費						
			輸送費	式	1			第 1 号内訳書参照
		材料費						
			材料費	式	1			第 2 号内訳書参照
			補助材料費	式	1			
		労務費						
			一般労務費	式	1			第 3 号内訳書参照
			技術労務費 撤去、据付、工場整備	式	1			第 4 号内訳書参照
			技術労務費 試験調整	式	1			第 5 号内訳書参照

費目	工種	種別	細別	単位	数量	単価	金額	摘要
		直接経費						
			機械経費	式	1			
直接	工事費計							
	間接工事費							
		共通仮設費（積上分）						
			準備費 現場発生品処理費	式	1			第 6 号内訳書参照
		共通仮設費（率計上）						
			共通仮設費（率計上）	式	1			
	純工事費計							
		現場管理費		式	1			
		点検整備間接費		式	1			

費目	工種	種別	細別	単位	数量	単価	金額	摘要
	工事原価							
		一般管理費等		式	1			
	工事価格							
		消費税相当額		式	1			
工事費計								

第 1 号内訳書 輸送費

1式

名称	規格寸法	単位	数量	単価	金額	摘要
輸送費		台分	3			第 1 号単価表参照
計						

第 2 号内訳書 材料費

1式

名称	規格寸法	単位	数量	単価	金額	摘要
材料費		台分	3			第 2 号単価表参照
計						

第 3 号内訳書 一般労務費

1式

名称	規格寸法	単位	数量	単価	金額	摘要
普通作業員		人				
電工		人				
計						

第 4 号内訳書 技術労務費

撤去、据付、工場整備

1式

名称	規格寸法	単位	数量	単価	金額	摘要
技術者（機械）		人				
技術者（電気）		人				
計						

第 5 号内訳書 技術労務費

試験調整

1式

名称	規格寸法	単位	数量	単価	金額	摘要
技術者(電気)		人				
計						

第 6 号内訳書 準備費

現場発生品処理費

1式

名称	規格寸法	単位	数量	単価	金額	摘要
産業廃棄物収集・運搬費	混合廃棄物	台	1			
産業廃棄物処分費	混合廃棄物	m ³	1			
計						

第 1 号 単価表

輸送費

1 台分 当り

名称	規格寸法	単位	数量	単価	金額	摘要
輸送費 (電動機輸送)	重量 2,600kg	台	1			片道
計						
	計					
	往復					

第 2 号 単価表

材料費

1 台分 当り

名称	規格寸法	単位	数量	単価	金額	摘要
ベアリング	6 2 2 1 C 3	個	2			
軸受ワッシャ		個	2			
軸受ナット		個	2			
フェルトパッキン		個	2			
アースブラシ		個	1			
雑材料	ワニス・塗料・グリース等 塗料：エポキシ系塗料マンセル2.5PB6/2	式	1			
計	1台分 当り					

長柄取水場(Ⅰ)取水ポンプ用電動機点検修理工事

特 記 仕 様 書

九十九里地域水道企業団

第1章 一般共通事項

1. 本特記仕様書によって施工する工事は、長柄取水場(I)取水ポンプ用電動機点検修理工事で、設計書及び工事等共通仕様書、関係法令等に基づき九十九里地域水道企業団監督職員（以下監督職員という。）の指示に従い施工すること。
2. 受注者は、工期を厳守し、同期間内に完成させること。
3. 受注者は、工事施工に先立ち、施工計画書を作成し、監督職員に提出すること。
4. 設計図書に明示ない事項で疑問を生じた場合は、監督職員と協議することとし、施工上若しくは技術上、当然必要と認められるものについては、受注者の責任において施工すること。
5. 当企業団は、必要に応じて工事の増減、変更又は中止を命ずることができる。
また、工事施工上、設計変更が生じた場合においても、これらの場合における請負金額の増減は、契約書に基づき当企業団及び受注者両者協議のうえ、当企業団単価及び積算基準により行うものとする。
6. 受注者は、工事施工にあたり、工事に関する諸法規、関係諸法令を遵守し、工事の円滑な進捗を図るとともに、安全対策に十分留意すること。
7. 工事施工にあたり、資格を必要とする作業は、それぞれ有資格者が施工すること。
8. 工事中用機械、器具等は、設計図書に指定されている場合は、これに適用するものを使用すること。
ただし、工事施工にあたり、より条件に合った機械、器具がある場合は監督職員の承諾を得て使用することができる。
9. 工事施工に際し、障害となる既設構造物その他に対しては、監督職員と協議のうえ防護又は一時移転を行うこと。
万一損害を与えた場合は、受注者の責任において一切を処理すること。
10. 本工事に関連して、他の工事及びその他交渉の必要が生じたときは、監督職員に連絡し、関係者による協議を実施し工事の進捗を図ること。
11. 就業時間は、平日午前8時30分より午後5時迄とし、土曜日、日曜日及び祝日は休日とする。
ただし、平日以外または就業時間外に作業を行う必要を生じた場合は、監督職員にその内容を説明し、書面により承諾を得たうえで実施することができる。
12. 作業中は、現場の整理整頓を行い常に安全な状態で施工すること。
また、作業終了後は清掃を行い現場の美化に努めること。
13. 受注者は、設計図書に記載された機器、材料について、承諾図書を作成し、監督職員の承諾を得ること。
14. 受注者は機器及び材料については、現場搬入の都度、監督職員の確認を受けること。
15. 受注者は、当企業団の定める工事記録写真撮影要領により写真を撮影し、完成図書とともに提出すること。
16. 工事完成検査にあたり、現場代理人及び主任技術者は当該検査に立ち会わなければならない。

第2章 建設副産物対策

1. 建設副産物の処理にあたっては、「建設副産物適正処理推進要綱」に従い適正に行わなければならない。
2. 工事施工に際し、請負金額100万円以上の工事については、「再生資源利用計画書（実施書）」及び「再生資源利用促進計画書（実施書）」を作成し、建設副産物情報交換システム工事登録証明書とともに提出しなければならない。
なお、再生資源利用計画書（実施書）等は建設副産物情報交換システム（COBRIS）を用いて作成しなければならない。
3. 建設副産物対策を適切に実施するため、工事現場における責任者を明確にし、計画内容等を現場担当者に周知徹底しなければならない。
4. 工事現場において、建設廃棄物の処理方法毎に分別するとともに、保管基準を遵守し、適切に保管しなければならない。
5. 建設廃棄物の再利用及び減量化のできないものについては、廃棄物処理法に基づき適正に処理しなければならない。
6. 建設廃棄物の処理を委託する場合には、以下の事項に留意し適正に処理しなければならない。
 - （1）廃棄物処理法に規定する委託基準を遵守すること。
 - （2）運搬については、産業廃棄物収集運搬業者、処分については、産業廃棄物処分業者と個別に契約すること。
 - （3）廃棄物処理法に規定する処理基準を遵守すること。
 - （4）建設廃棄物の収集運搬、処分については、産業廃棄物管理票を交付し適正に管理すること。
 - （5）建設廃棄物運搬については、運搬経路の設定及び車両、積載量の適切な管理をすること。
7. 建設廃棄物のうち特別管理産業廃棄物に該当するものは、廃棄物処理法により適正に処理しなければならない。また、塗料等の付着した缶等は、専門の処理業者に委託する等により適正に処理しなければならない。
8. 産業廃棄物を処理する場合は、以下の書類を提出しなければならない。
 - （1）収集・運搬及び処分委託契約書の写し。
 - （2）収集・運搬業許可証及び処分業許可証の写し。
 - （3）運搬経路図。
 - （4）保管、搬出、処分（搬出車両ナンバー、処分場掲示板）等の写真。
 - （5）マニフェストD、E票の写し。また、電子マニフェスト方式による場合は、廃棄物の引渡時、運搬終了時及び処分終了時に登録した情報をパソコンにより印刷し、提出すること。
 - （6）その他監督職員の指示する書類。

第3章 注意事項

1. 浄水作業を最優先し、支障とならないこと。
2. 工事場所は稼働中の取水場施設内であることから、工事範囲以外の施設、敷地へ立ち入らないこと。
また、許可無く場内の施設及び機械器具等には絶対触れないこと。
3. 作業員名簿を提出し、作業員等の管理を徹底すること。
4. 作業開始前は、作業内容・作業人員を報告すること。

第4章 工事仕様

1. 機器仕様

(1) 1～3号取水ポンプ用電動機

- ・形 式 T I K K - D C K 1 1
- ・定格出力 4 6 0 k W
- ・極 数 4
- ・定格電圧 6 6 0 0 V
- ・重 量 2 6 0 0 k g
- ・製 造 者 株式会社 東芝
- ・製造年月 2 0 0 9 年 7 月
- ・製造番号 1号 D 0 9 6 5 7 0 M M
2号 D 0 9 6 5 8 0 M M
3号 D 0 9 6 5 9 0 M M

2. 工事内容

(1) 現場作業

- ア. 解線・撤去・搬出、搬入・据付・結線
- イ. カップリング切離し・接続、芯確認及び調整
- ウ. 搬出前・据付後確認・温度測定・振動測定・騒音測定・絶縁抵抗測定

(2) 工場内点検整備

- ア. 受入検査・試験
 - (ア) 巻線抵抗測定、絶縁抵抗測定
 - (イ) 外観検査
 - (ウ) 受入無負荷試験 (異音・異常振動有無確認)
- イ. 本体点検整備
 - (ア) 分解点検、清掃、手入れ、各部寸法測定
- ウ. 固定子点検整備
 - (ア) フレーム内外面洗浄、乾燥
 - (イ) 鉄心・コイル洗浄、乾燥
 - (ウ) コイル・楔・リード線・接続部点検
 - (エ) ワニス処理、乾燥

- (オ)絶縁診断（整備前、整備後計2回）
- エ．回転子点検整備
 - (ア)ローター洗浄、清掃、点検手入れ
 - (イ)軸端・ジャーナル部寸法測定
 - (ウ)軸端振れ測定
 - (エ)補修塗装
 - (オ)バランス確認及び修正
 - (カ)軸端・ジャーナル部磨き手入れ
- オ．軸受部点検整備
 - (ア)軸受交換
 - (イ)ブラケット類洗浄、点検手入れ
 - (ウ)軸受周り清掃手入れ
 - (エ)フェルトパッキン交換
 - (オ)油切類洗浄、乾燥、点検手入れ
 - (カ)アースブラシ交換
- カ．総合
 - (ア)ボルト、パッキン類交換
 - (イ)端子箱・カバー類清掃手入れ
 - (ウ)再組立調整
 - (エ)スペースヒータ点検
 - (オ)風道点検・清掃
- キ．整備中・整備後試験
 - (ア)無負荷試験（軸受温度試験）
 - (イ)巻線抵抗測定、絶縁抵抗測定
 - (ウ)振動測定、その他性能試験
 - (エ)耐電圧試験
- ク．塗装
 - (ア)補修塗装（全体上塗り）

第5章 工事特記事項

1. 施工管理

工事施工に際し、専門技術・知識及び経験を有する技術者による施工管理を行うこと。また、施工箇所の景観、美観上必要な補修は必ず実施すること。

2. 関連工事との協調

本工事は、取水場内での施工となるため、取水場の保守業務者等と競合するので、受注者は資材搬入ルート、工事用車両の制約等については、監督職員及び近接工事施工業者と調整のうえ施工を行うこと。

3. 用地の使用

受注者は、工事施工のために企業団用地を使用するときは、施設管理者の承諾を受けなければならない。

4. 工事現場管理

(1) 施工中の安全確保に関しては、常に工事の安全に留意し、現場管理を行い、災害及び事故の防止に努めること。

なお、災害及び事故が発生した場合には、人命の安全確保を優先するとともに、二次災害の防止に努め、その経緯を監督職員に報告すること。

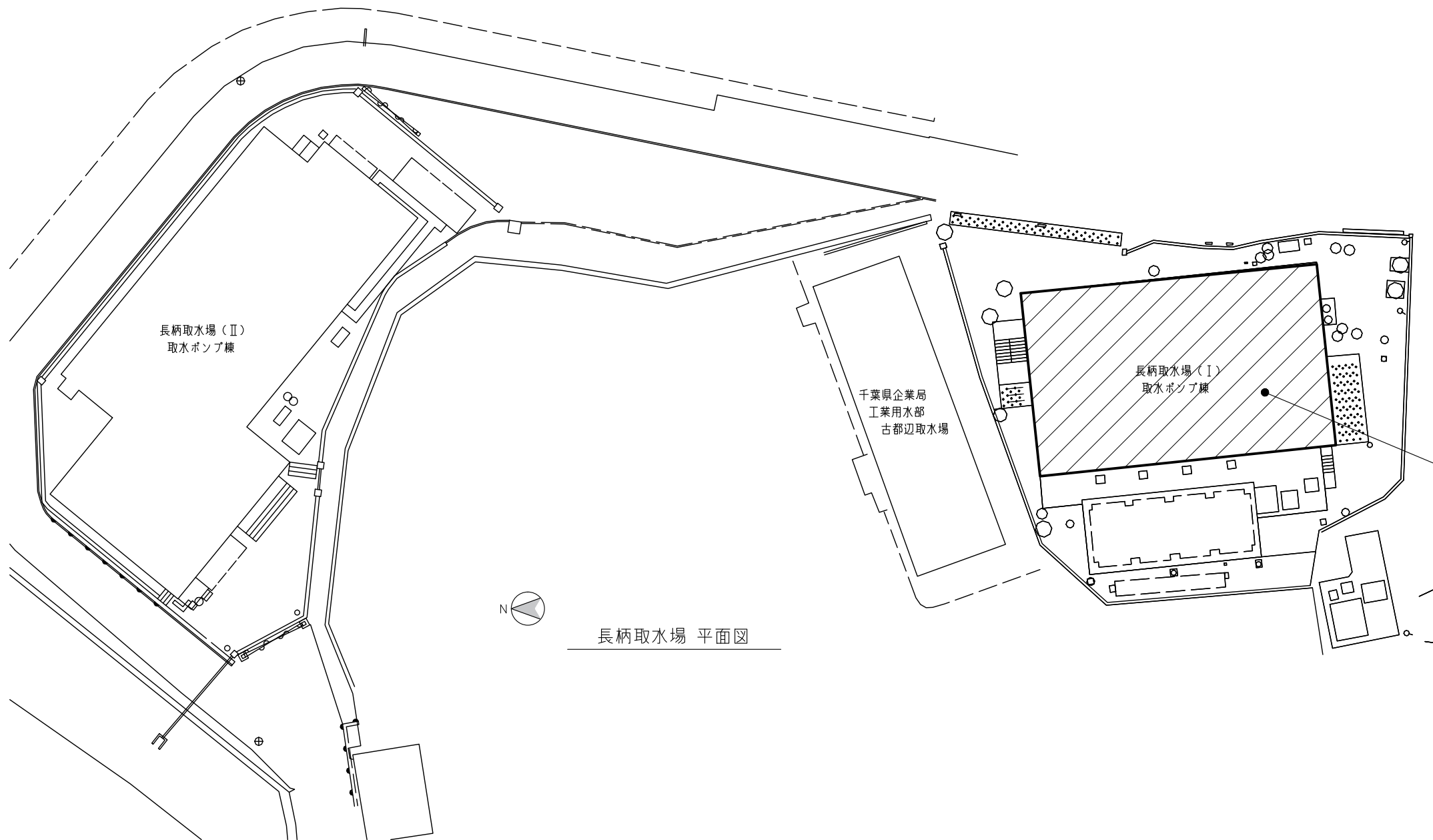
(2) 気象予報又は警報等について、常に注意を払い、災害の予防に努めること。

(3) 工事の施工の各段階において、騒音、振動、大気汚染等の影響が生じないよう周辺環境の保全に努めること。

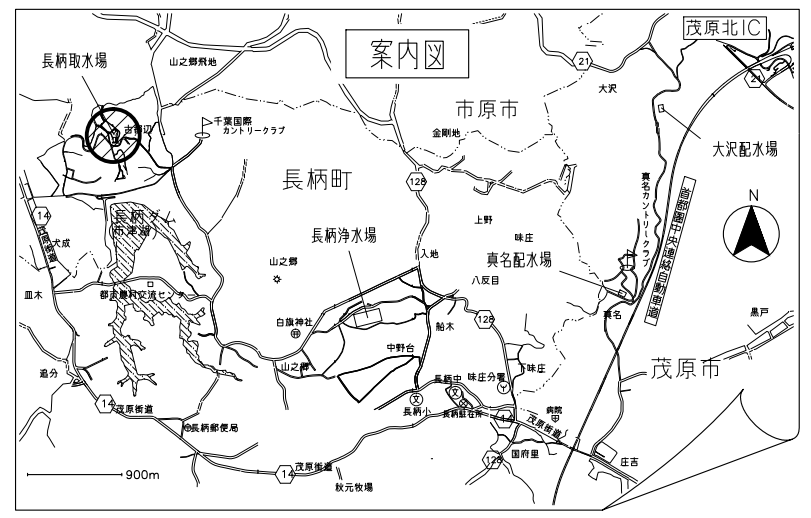
(4) 塗料、シーリング剤、接着剤その他の化学製品を取扱う場合は、当該製品の製造所が作成した製品安全データシート（SDS）を常備し、記載内容の周知徹底を図り、作業者の健康、安全の確保及び環境保全に努めること。

5. 養生・後片付け

既設浄水設備、工事目的物の施工済み部分等については、汚染又は損傷しないよう適切な養生を行うとともに、工事完成後は、施工範囲、工事影響範囲の後片付け及び清掃を行うこと。



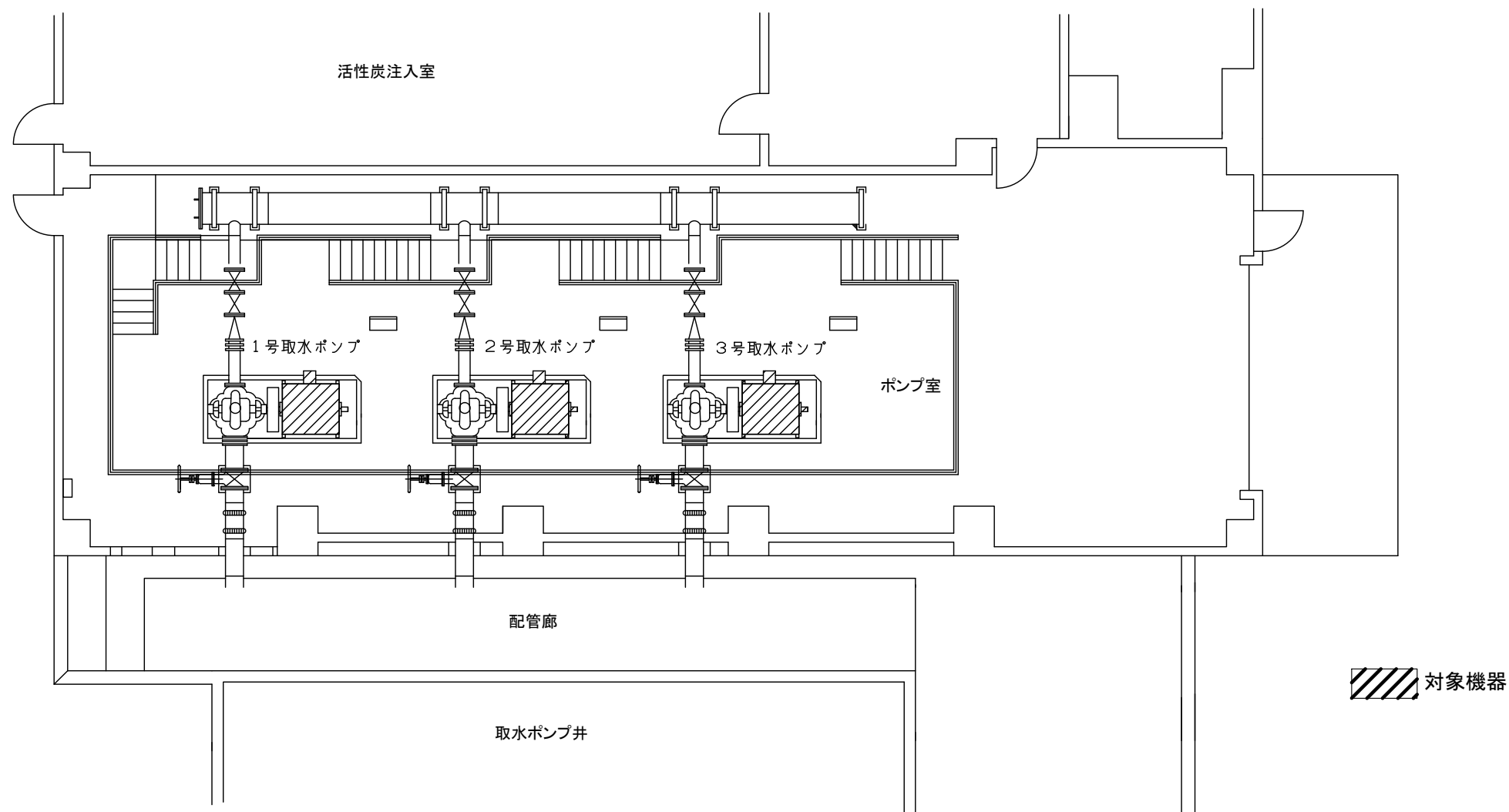
長柄取水場 平面図



長柄取水場 (I) 取水ポンプ棟
1階ポンプ室

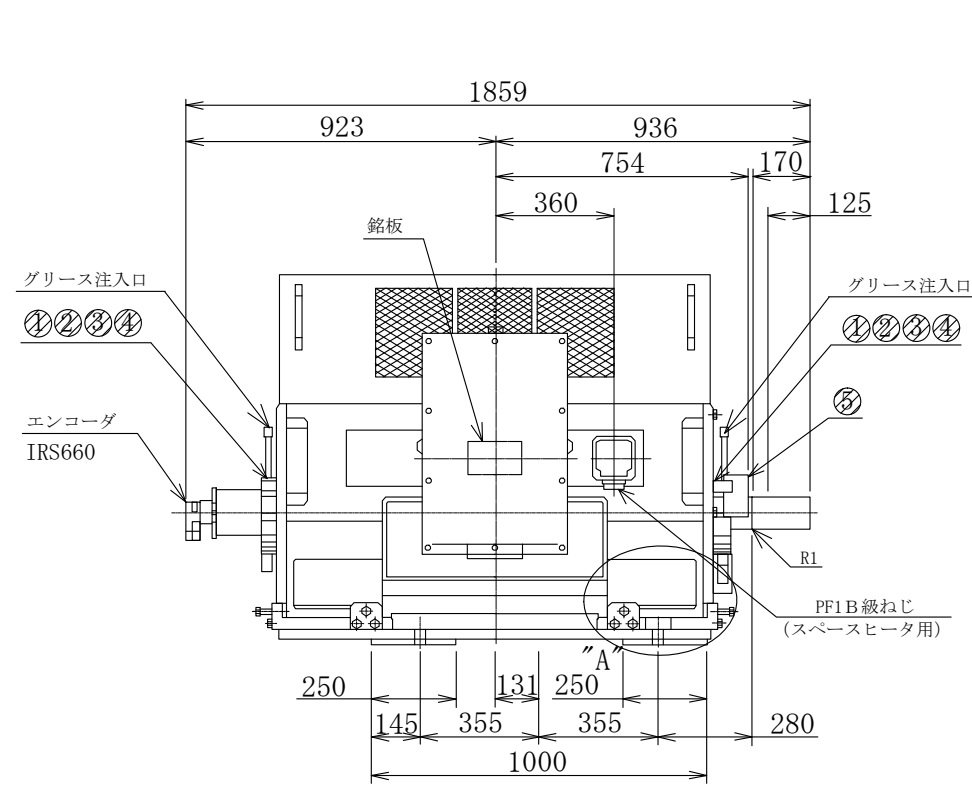
 対象箇所

工 名	長柄取水場 (I) 取水ポンプ用電動機点検修理工事							
図 名	長柄取水場 平面図・案内図							
図 枚	3 葉中 1		縮 尺		NON			
完 成	令和	年	月	日	工事番号	九水企修令6第17号		
課 長	副 課 長	場 長	副 場 長	班 長	設 計 製 図			
九十九里地域水道企業団								

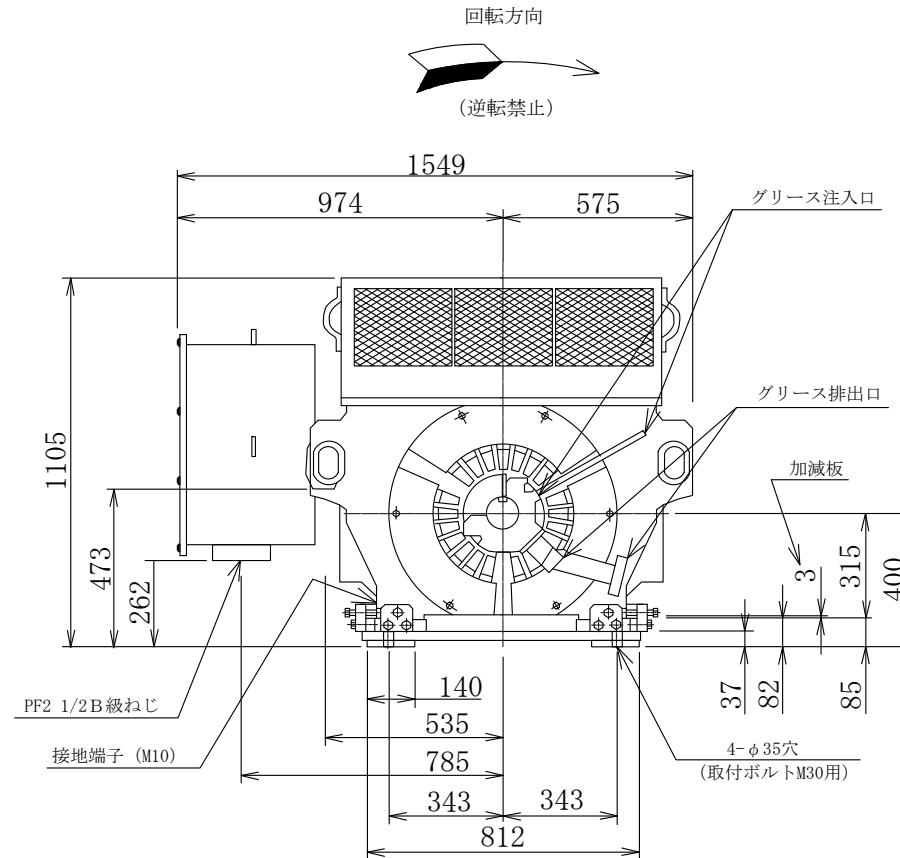


取水ポンプ室配置図

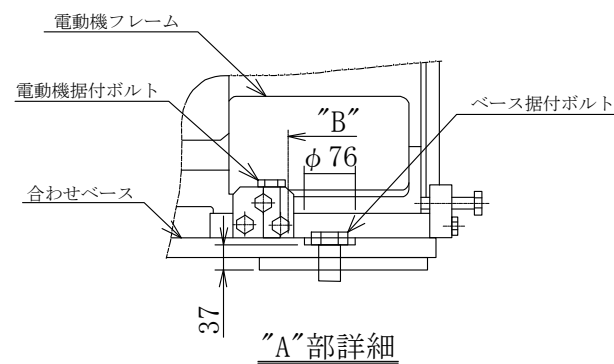
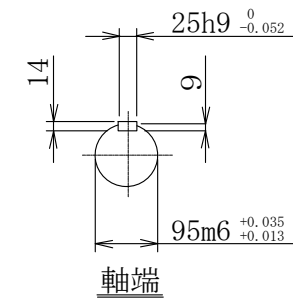
工 名	長柄取水場（I）取水ポンプ用電動機点検修理工事						
図 名	取水ポンプ室配置図						
図 枚	3 葉中 2		縮 尺	NON			
完 成	令和	年	月	日	工事番号	九水企修令6第17号	
課 長	副 課 長	場 長	副 場 長	班 長	設 計 製 図		
九 十 九 里 地 域 水 道 企 業 団							



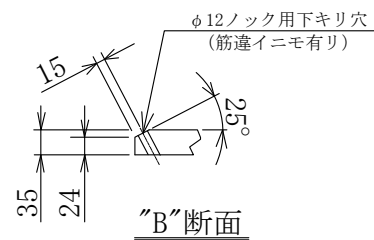
側面図



正面図



"A"部詳細



"B"断面

(1台当たり)

部番	名称	数量	摘要
⑤	アースブラシ	1	
④	フェルトパッキン	2	
③	軸受ナット	2	
②	軸受ワッシャ	2	
①	ベアリング	2	6221C3

交換部品

形式: TIKK-DCK11
 定格出力: 460kW
 極数: 4
 定格電圧: 6600V
 重量: 2600kg
 製造者: (株) 東芝
 製造年月: 2009年7月
 製造番号: 1号 D096570MM
 2号 D096580MM
 3号 D096590MM
 塗装: エポキシ系塗料 (マンセル2.5PB6/2)
 グリース: マルチノックSDX

取水ポンプ用電動機外形図

工 事 名 称	長柄取水場 (I) 取水ポンプ用電動機点検修理工事			
図 面 名 称	取水ポンプ用電動機外形図			
図 面 枚 数	3 葉中 3	縮 尺	NON	
完 成	令和 年 月 日	工事番号	九水企修令6第17号	
課 長	副 課 長	場 長	副 場 長	班 長
九 十 九 里 地 域 水 道 企 業 団				