

九十九里地域水道企業団公告

一般競争入札（事後審査型）の実施について

地方自治法施行令第167条の6の規定により一般競争入札を次のとおり実施します。

令和5年6月26日

九十九里地域水道企業団
企業長 田 中 豊 彦

1 一般競争に付する事項

- (1) 工 事 名 光取水場3号取水ポンプ更新工事
- (2) 工 事 場 所 山武郡横芝光町宝米1751番地
- (3) 一般競争入札 郵便入札・事後審査方式
- (4) 工 事 期 限 令和6年3月15日限り
- (5) 工 事 の 概 要
 - ア 目的
本工事は、光取水場の取水ポンプの更新を行うものである。
 - イ 概要
 - (ア) 3号取水ポンプ更新 1台
 - (イ) 3号取水ポンプ用電動仕切弁更新 1台
 - (ウ) 3号取水ポンプ用逆止弁更新 1台
- (6) 予 定 価 格 落札決定後公表
- (7) 最低制限価格 最低制限価格制度実施要領を適用し設定する。
- (8) 入 札 保 証 金 免除
- (9) 契 約 保 証 金 請負代金の1/10以上
- (10) 工事費内訳書 有
- (11) 前・中間支払金 無

※最低制限価格の算出方法については、企業団ホームページ内「最低制限価格制度実施要領」に掲載しています。

2 入札参加者に必要な資格に関する事項

本工事の入札に参加する者に必要な資格は、次のとおりです。

- (1) 本工事の公告日前に効力を有する令和3・4・5年度九十九里地域水道企業団建設工事等資格者名簿「建設工事用」に登載されているもののうち、【機械器具設置工事】について、建設業法に定める一般又は特定建設業の許可を受けている者。
- (2) 本工事の公告日から本工事の開札の日までの間に、九十九里地域水道企業団建設工事請負業者等指名停止措置要領に基づく指名停止を受けていない者。
- (3) 本工事の公告日前に千葉県内に本店又は建設業法に基づく許可を得た支店等がある者。
- (4) 【機械器具設置工事】の工種に係る格付けがA等級である者。
- (5) 公告日から起算して過去10年間において、上水道施設におけるポンプ設備工事施工実績を元請として有する者。
- (6) 本工事において、【機械器具設置工事】の主任技術者又は監理技術者（開札日現在3か月以上の雇用関係にある者）を関係法令に基づき配置できる者。
- (7) 地方自治法施行令第167条の4の規定のほか、次の各号に該当しない者
 - ア 手形交換所による取引停止処分を受けてから2年間を経過しない者又は本工事の開札日前6か月以内に手形・小切手を不渡りした者
 - イ 会社更生法の適用を申請した者で、同法に基づく裁判所からの更生手続開始決定が本工事の公告日までにされていない者
 - ウ 民事再生法の適用を申請した者で、同法に基づく裁判所からの再生手続開始決定が本工事の公告日までにされていない者

3 開札の場所及び日時

- (1) 場 所 九十九里地域水道企業団第2会議室
東金市東金769番地2
- (2) 日 時 令和5年7月13日（木）午前・~~午後~~ 11時00分

4 設計図書の閲覧方法

原則として、企業団ホームページからのダウンロード又は、企業団窓口での閲覧となります。

5 入札書の郵送方法

- (1) 郵送方法 一般書留又は簡易書留
- (2) 到着期限 令和5年7月12日(水) 午後5時必着
- (3) 送付先 〒283-0802

東金市東金769番地2

九十九里地域水道企業団 総務課 管財班行

ア 郵送は外封筒(角形2号程度)及び中封筒(長形3号程度)の2重封筒としてください。

外封筒には入札書を同封した中封筒、誓約書、入札参加資格確認申請書及び工事費内訳書(指定された場合)を入れて封かん(同封されていない場合は入札無効となります。)し、封筒の表面に次の事項を必ず記載してください。

(ア) 指定した郵送先

(イ) 入札書、誓約書、入札参加資格確認申請書及び工事費内訳書(指定された場合) 在中の旨

(ウ) 公告した工事名

(エ) 公告した工事場所

(オ) 開札日

(カ) 入札者の商号又は名称

イ 中封筒には入札書を入れて封かん及び代表者印により3箇所封印し、封筒の表面に次の事項を必ず記載してください。

(ア) 入札書在中の旨

(イ) 公告した工事名

(ウ) 公告した工事場所

(エ) 開札日

(オ) 入札者の商号又は名称

ウ 入札書、誓約書、入札参加資格確認申請書の各々の様式については、企業団ホームページ掲載の入札情報・入札様式よりダウンロードし作成してください。

エ 入札書、誓約書、入札参加資格確認申請書及び工事費内訳書(指定された場合)等の書類の日付については、開札日の記入をお願いします。

オ 開札日が同日であっても、外封筒及び入札書は公告ごとに作成してください。封筒の封は糊付けをお願いします。

6 工事費内訳書の提出

(1) 入札参加者は、工事費内訳書の提出を求められている場合は、工事費内訳書が同封されていない入札書は無効となります。また、次の各号に該当する場合も、入札が無効となるので留意してください。

ア 入札書の記載金額と工事費内訳書の積算金額が相違する場合。

イ 工事費内訳書に工事名、工事場所の記載がない場合。

ウ 工事費内訳書に入札者の商号又は名称がなく、押印が欠けている場合。

エ 入札公告で示した設計書（金抜設計書）のうち本工事内訳書及び内訳書に記載された項目が欠けている場合。

(2) 工事費内訳書は次のどちらかの様式により作成してください。

ア 入札公告で示した設計書（金抜設計書）のうち、本工事内訳書及び内訳書に金額を記載したもの。

イ アと同一の項目が含まれた任意の様式により作成したもの。

7 入札回数

入札の回数は3回とする。

8 設計図書等に関する質問

設計図書等に関する質問がある場合は、書面でFAX等により提出してください。

(1) 提出期限 令和5年6月29日（木）午後5時まで

(2) 提出先 九十九里地域水道企業団 総務課 管財班

TEL 0475-54-0631

FAX 0475-54-2068

(3) 回答 質問に対する回答は令和5年7月4日（火）にホームページに掲載します。

9 入札の執行

到着期限までに到着した入札書が1通の場合でも、当該入札は執行します。

10 開札の立会

開札の立会については任意ですので、必ず参加しなければならないものではありません。

ただし、参加しなかった場合は再度入札を行うことはできません。

代理人をもって参加する場合は委任状の提出をお願いします。

11 落札者の決定

- (1) 予定価格の制限の範囲内（最低制限価格を設定した場合は、予定価格と最低制限価格の範囲内）で最低の価格をもって入札した者を落札候補者とする。
以下低い価格で入札した者から順次落札候補者として資格審査を行い、後日落札者を決定し、連絡いたします。
- (2) 予定価格の制限の範囲内の入札がない場合は、再度入札を行うものとする。
ただし、初回の入札で無効となった者は、再度入札には参加できない。
- (3) 再度入札においては、入札書を封筒に入れずに提出することができるものとする。
- (4) 落札候補者となるべき同価格の入札者が2者以上あるときは、くじ引きにより落札候補者としての順位を決定する。
なお、くじを引かない者があるときは、これに代わり入札事務に関係のない職員にくじを引かせるものとする。
- (5) 再度入札において落札候補者がいない場合は、当企業団建設工事等契約事務取扱要綱第14条第1項の規定によるものとする。

12 落札候補者となった場合提出する書類

落札候補者は速やかに次の書類を提出するものとする。

- (1) 【機械器具設置工事】について建設業法に定める一般又は特定建設業許可の登録を証明するもの。
- (2) 施工実績の確認書類として、工事名・発注機関名・契約金額及び工事概要等が確認できるもの。
- (3) 【機械器具設置工事】の主任技術者又は監理技術者の資格を証明するもの。（開札日現在3か月以上の雇用関係の証明含む）

13 その他

- (1) 上記のほか、入札公告及び入札の概要を熟知し、入札書を郵送してください。
- (2) 入札書を投函する前に、再度必ず確認してください。
- (3) 開札日には、再度の入札に備え予備の入札書を持参してください。
- (4) 入札書到達の有無等の問い合わせには、一切対応しません。
- (5) 入札参加者は、ホームページ掲載の入札情報の一般競争入札及び入札約款を熟読し、遵守してください。

令和 5 年度

光取水場3号取水ポンプ更新工事

設 計 書

総括表

九十九里地域水道企業団			工事番号	九水企改令5第7号		提出年月日							
課長		副課長		場長		副場長		班長		審査		設計	
年度 科目	令和5年度		款 資本的支出		項 建設改良費		目 改良施設費		節 工事請負費				
工事名		光取水場3号取水ポンプ更新工事											
工事場所		山武郡横芝光町宝米1751番地					工事施行方法			請負			
							工事期限		令和6年3月15日限り				
設計金額			円										
工事価格			円										
消費税相当額			円										

設

本工事は、光取水場の取水ポンプを更新するもので
その概要は下記のとおりである。

記

計

- | | |
|--------------------|----|
| 1. 3号取水ポンプ更新 | 1台 |
| 2. 3号取水ポンプ用電動仕切弁更新 | 1台 |
| 3. 3号取水ポンプ用逆止弁更新 | 1台 |

説

－以上－

明

本 工 事 内 訳 書

費目	工種	種別	細別	単位	数量	単価	金額	摘要
本工事費								
	機器費							
		機器費		式	1			第 1 号内訳書参照
	機器費計							
	直接工事費							
		材料費						
			材料費	式	1			第 2 号内訳書参照
			補助材料費	式	1			
		労務費						
			一般労務費	式	1			第 3 号内訳書参照
			機械設備据付労務費	式	1			第 4 号内訳書参照

費目	工種	種別	細別	単位	数量	単価	金額	摘要
		直接経費						
			機械経費	式	1			
			総合試運転費 (ポンプ場施設)	式	1			
	直接工事費計(仮設費除く)			式	1			
		仮設費						
			仮設費(率計上)	式	1			
直接工事費計								
	間接工事費							
		共通仮設費(積上分)						
			準備費 現場発生品処分費	式	1			第 5 号内訳書参照
		共通仮設費(率計上)						

費目	工種	種別	細別	単位	数量	単価	金額	摘要
			共通仮設費(率計上)	式	1			
	純工事費							
		現場管理費		式	1			
		据付間接費		式	1			
	据付工事原価							
	工事原価							
		一般管理費等		式	1			
	工事価格							
		消費税相当額		式	1			
工事費計								

第 1 号内訳書 機器費

1式

名称	規格寸法	単位	数量	単価	金額	摘要
横軸両吸込渦巻ポンプ	φ350×φ200 全揚程52m 吐出量13m ³ /min 動力160kW 回転数1387rpm 駆動方式電動機	台	1			
外ねじ式電動仕切弁	φ350 フランジ JIS B 2062 面間寸法430mm 圧力0.51Mpa 1.5kW 4P AC200V 50Hz E種	台	1			
ダッシュポット付逆止弁	φ350 フランジ JIS B 2062RF 面間寸法710mm 圧力0.51Mpa 常用流量13.0m ³ /min	台	1			
計						

第 2 号内訳書 材料費

1式

名称	規格寸法	単位	数量	単価	金額	摘要
ヴィクトリックジョイント	φ350 相手管差し込み型(隙間100mm確保) 使用圧力1.0Mpa 使用用途伸縮可とう管	組	1			
上水フランジパッキン	φ350 7.5K NBR	枚	4			
上水フランジパッキン	φ200 7.5K NBR	枚	1			
計						

第 3 号内訳書 一般労務費

1式

名称	規格寸法	単位	数量	単価	金額	摘要
設備機械工		人				
普通作業員		人				
計						

第 4 号内訳書 機械設備据付労務費

1式

名称	規格寸法	単位	数量	単価	金額	摘要
機械設備据付工		人				
計						

第 5 号内訳書 準備費

現場発生品処分費

1式

名称	規格寸法	単位	数量	単価	金額	摘要
スクラップ	故鉄、鋳物	t	2.925			
現場発生品運搬		回	2			第 1 号単価表参照
計						

第 1 号 単価表

現場発生品運搬

1 回 当り

名称	規格寸法	単位	構成比	東京単価	積算単価	摘要
標準単価			P			
機械構成比		%	K			
トラック [クレーン装置付]	ベ-トラック4~4.5t積 吊能力2.9t	%	K1			
労務構成比		%	R			
運転手 (特殊)		%	R1			
普通作業員		%	R2			
材料構成比		%	Z			
軽油	1. 2号	%	Z1			
	1回 当り					

光取水場 3 号取水ポンプ更新工事

特 記 仕 様 書

九十九里地域水道企業団

第1章 一般共通事項

1. 本特記仕様書によって施工する工事は、光取水場3号取水ポンプ更新工事で、設計書及び工事等共通仕様書、関係法令等に基づき九十九里地域水道企業団監督職員（以下監督職員という。）の指示に従い施工すること。
2. 受注者は、工期を厳守し、同期間内に完成させること。
3. 受注者は、工事施工に先立ち、施工計画書を作成し、監督職員に提出すること。
4. 設計図書に明示ない事項で疑問を生じた場合は、監督職員と協議することとし、施工上若しくは技術上、当然必要と認められるものについては、受注者の責任において施工すること。
5. 当企業団は、必要に応じて工事の増減、変更又は中止を命ずることができる。
また、工事施工上、設計変更が生じた場合においても、これらの場合における請負金額の増減は、契約書に基づき当企業団及び受注者両者協議のうえ、当企業団単価及び積算基準により行うものとする。
6. 受注者は、工事施工にあたり、工事に関する諸法規、関係諸法令を遵守し、工事の円滑な進捗を図るとともに、安全対策に十分留意すること。
7. 工事施工にあたり、資格を必要とする作業は、それぞれ有資格者が施工すること。
8. 工事用機械、器具等は、設計図書に指定されている場合は、これに適用するものを使用すること。
ただし、工事施工にあたり、より条件に合った機械、器具がある場合は監督職員の承諾を得て使用することができる。
9. 工事施工に際し、障害となる既設構造物その他に対しては、監督職員と協議のうえ防護又は一時移転を行うこと。
万一損害を与えた場合は、受注者の責任において一切を処理すること。
10. 本工事に関連して、他の工事及びその他交渉の必要が生じたときは、監督職員に連絡し、関係者による協議を実施し工事の進捗を図ること。
11. 就業時間は、平日午前8時30分より午後5時迄とし、土曜日、日曜日及び祝日は休日とする。
ただし、平日以外または就業時間外に作業を行う必要を生じた場合は、監督職員にその内容を説明し、書面により承諾を得たうえで実施することができる。
12. 作業中は、現場の整理整頓を行い常に安全な状態で施工すること。
また、作業終了後は清掃を行い現場の美化に努めること。
13. 受注者は、設計図書に記載された機器、材料について、承諾図書を作成し、監督職員の承諾を得ること。
14. 機器及び材料については、現場搬入の都度、監督職員の確認を受けること。
15. 受注者は、当企業団の定める工事記録写真撮影要領により写真を撮影し、完成図書とともに提出すること。
16. 工事完成検査にあたり、現場代理人及び主任技術者は当該検査に立ち会わなければならない

らない。

第2章 建設副産物対策

1. 建設副産物の処理にあたっては、「建設副産物適正処理推進要綱」に従い適正に行わなければならない。
2. 工事施工に際し、請負金額100万円以上の工事については、「再生資源利用計画書（実施書）」及び「再生資源利用促進計画書（実施書）」を作成し、建設副産物情報交換システム工事登録証明書とともに提出しなければならない。
なお、再生資源利用計画書（実施書）等は建設副産物情報交換システム（COBRIS）を用いて作成しなければならない。
3. 建設副産物対策を適切に実施するため、工事現場における責任者を明確にし、計画内容等を現場担当者に周知徹底しなければならない。
4. 工事現場において、建設廃棄物の処理方法毎に分別するとともに、保管基準を遵守し、適切に保管しなければならない。
5. 建設廃棄物の再利用及び減量化のできないものについては、廃棄物処理法に基づき適正に処理しなければならない。
6. 建設廃棄物の処理を委託する場合には、以下の事項に留意し適正に処理しなければならない。
 - （1）廃棄物処理法に規定する委託基準を遵守すること。
 - （2）運搬については、産業廃棄物収集運搬業者、処分については、産業廃棄物処分業者と個別に契約すること。
 - （3）廃棄物処理法に規定する処理基準を遵守すること。
 - （4）建設廃棄物の収集運搬、処理については、産業廃棄物管理票を交付し適正に管理すること。
 - （5）建設廃棄物運搬については、運搬経路の設定及び車両、積載量の適切な管理をすること。
7. 建設廃棄物のうち特別管理産業廃棄物に該当するものは、廃棄物処理法により適正に処理しなければならない。また、塗料等の付着した缶等は、専門の処理業者に委託する等により適正に処理しなければならない。
8. 産業廃棄物を処理する場合は、以下の書類を提出しなければならない。
 - （1）収集・運搬及び処分委託契約書の写し。
 - （2）収集・運搬業許可証及び処分業許可証の写し。
 - （3）運搬経路図。
 - （4）保管、搬出、処分（搬出車両ナンバー、処分場掲示板）等の写真。
 - （5）マニフェストD、E票の写し。また、電子マニフェスト方式による場合は、廃棄物の引渡時、運搬終了時及び処分終了時に登録した情報をパソコンにより印刷し、提出すること。

(6) その他監督職員の指示する書類。

9. 本工事で発生する撤去品のうち有価物として処理するものについては、スクラップ工場までの運搬・搬入を適正に行うこととし、受入証明書または、それに代わるもの及び受入時の写真等を監督職員に提出すること。

第3章 注意事項

1. 浄水作業を最優先し、支障とならないこと。
2. 工事場所は稼働中の取水場内であることから、工事範囲以外の施設、敷地へ立ち入らないこと。

また、許可無く場内の施設及び機械器具等には絶対触れないこと。

3. 作業員名簿を提出し、作業員等の管理を徹底すること。
4. 作業開始前は、作業内容・作業人員を報告すること。

第4章 工事仕様

1. 対象機器

(1) 取水ポンプ

1 台

① 横軸両吸込渦巻ポンプ (参考 既設メーカー：(株)電業社機械製作所)

口径：φ350×φ200

全揚程：52m

吐出量：13m³/min

回転数：1387rpm

回転方向：駆動機側から見て反時計方向

駆動方式：電動機

フランジ：吸込側（φ350）：JIS7.5k（水協）

吐出側（φ200）：JIS7.5k（水協）

ケーシング：形状：ボリュート、水平二つ割

支持方法：フットサポート

軸継手：フランジ形たわみ軸継手

潤滑方式：オイル

② 主要部材質（同等以上）

インペラ：SCS13

ケーシング：FC250

主軸：SUS304

軸スリーブ：SUS304

ライナリング：BC6 以上

軸受ケース：FC200

③ 付属品

連成計（ゲージコック共） 1 個
圧力計（ゲージコック共） 1 個
圧力スイッチ 1 個
満水検知器 1 式

(2) 取水ポンプ用電動仕切弁 1 台

①外ねじ式電動仕切弁（参考 既設メーカー：(株)栗本鐵工所）

口径：φ 350
フランジ：JIS B 2062
面間寸法：430 mm
常用圧力：0.51Mpa（5.2kgf/cm²）
最高使用圧力：0.69Mpa（7.0kgf/cm²）
中間開度の使用：無
駆動部型式：LTKD-1（参考 既設メーカー：西部電機（株））
モーター出力：1.5kW、極数：4P、電源：AC200V、50Hz、絶縁種別：E 種

②主要部材質（同等以上）

弁箱：FC200
弁体：FC200
弁座：BC3
弁棒：SUS403

(3) 取水ポンプ用逆止弁 1 台

①ダッシュポッド付逆止弁（参考 既設メーカー：(株)森田鐵工所）

口径：φ 350
フランジ：JIS B 2062RF
面間寸法：710 mm
使用圧力：0.51Mpa（5.2kgf/cm²）
最高使用圧力：0.69Mpa（7.0kgf/cm²）
常用流量：13.0m³/min
最小流量：4.7m³/min
最大流量：15.5m³/min
ダッシュポッド形式：緩閉式 φ 100 油圧式
リミットスイッチ形式：BZE-5001

②主要部材質（同等以上）

弁箱：FC200
弁体弁座：BC6
弁箱弁座：BC6
弁棒：SUS403

③付属品

バイパス弁：25A、
空気抜き：1/2B（プラグ止め）
ダッシュポッド用オイル（注入済）
タービン油#68 2.5ℓ

2. 材料仕様

(1) ヴィクトリックジョイント 1組

①ジョイント本体

口径：φ350用

接続形状：相手管差し込み型（隙間100mm確保）

使用圧力：1.0Mpa

使用用途：伸縮可とう管

②主要部材質（同等以上）

ジョイント部：SS400（ハウジング材質：FCD450）

ゴムリング材質：SBR

ボルト・ナット材質：SS400

(2) 上水フランジパッキン 4枚

口径：φ350用

フランジ規格：7.5k

材質：NBR

(3) 上水フランジパッキン 1枚

口径：φ200用

フランジ規格：7.5k

材質：NBR

3. 工事仕様

(1) 取水ポンプ更新

既設のポンプを撤去し新たにポンプを据え付ける。

なお、ポンプベース及び電動機は既設流用するものとする。

本ポンプは水道用水供給の取引に係る重要な機器となるため、受注者は、出荷前に国内製作工場内にて実流量試験を行い、試験結果（検査記録・検査写真等）を監督職員に提出すること。

(2) 取水ポンプ用電動仕切弁

既設の電動仕切弁を撤去し新たに電動仕切弁を据え付ける。

なお、基礎ボルトは既設流用するものとする。

(3) 取水ポンプ用逆止弁

既設の逆止弁を撤去し新たに逆止弁を据え付ける。

なお、基礎ボルトは既設流用するものとする。

(4) 試運転確認

据え付け完了後に試運転を行い異常のないことを確認すること。

なお、確認項目は以下のとおりとする。

ア 取水ポンプ

- ① 各種データ測定（軸受温度測定、振動測定、運転音確認）
- ② 軸注水等の調整
- ③ 運転状況の確認

イ 取水ポンプ用電動仕切弁、取水ポンプ用逆止弁

- ① ブレーキ動作確認、インターロックスイッチ・リミットスイッチ・トルクスイッチ動作確認（電動仕切弁）
- ② 開度発信器調整、開閉動作確認（電動仕切弁）
- ③ モータ及びスイッチ類の絶縁抵抗測定、電流値測定（電動仕切弁）
- ④ 動作状況の確認（電動仕切弁、逆止弁）

第5章 工事特記事項

1. 関連工事との協調

本工事は、取水場内での施工となるため、取水場維持管理業務と競合するので、受注者は資材搬入ルート、工事用車両の制約等については、取水場及び近接工事施工業者と調整のうえ施工を行うこと。

2. 用地の使用

受注者は、工事施工のために企業団用地を使用するときは、施設管理者の承諾を受けなければならない。

3. 工事現場管理

- (1) 施工中の安全確保に関しては、常に工事の安全に留意し、現場管理を行い、災害及び事故の防止に努めること。

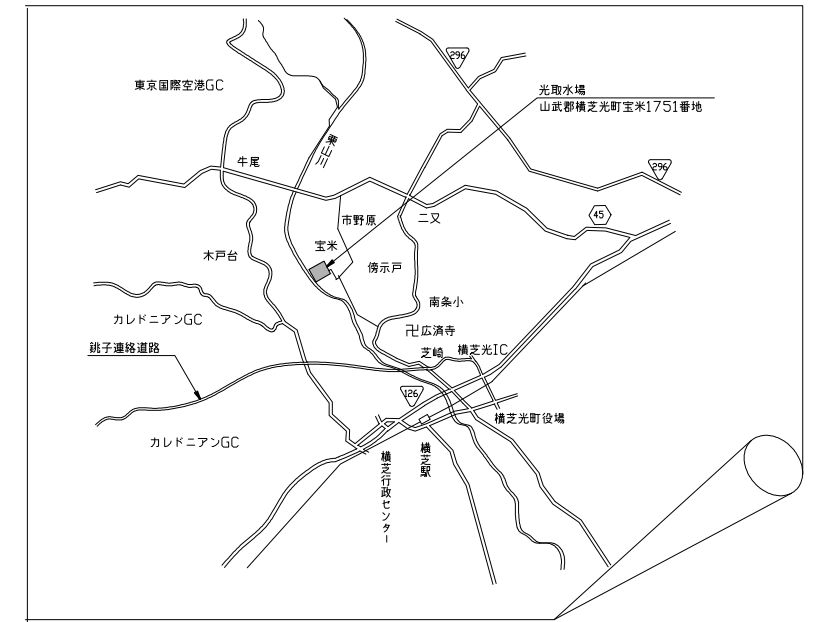
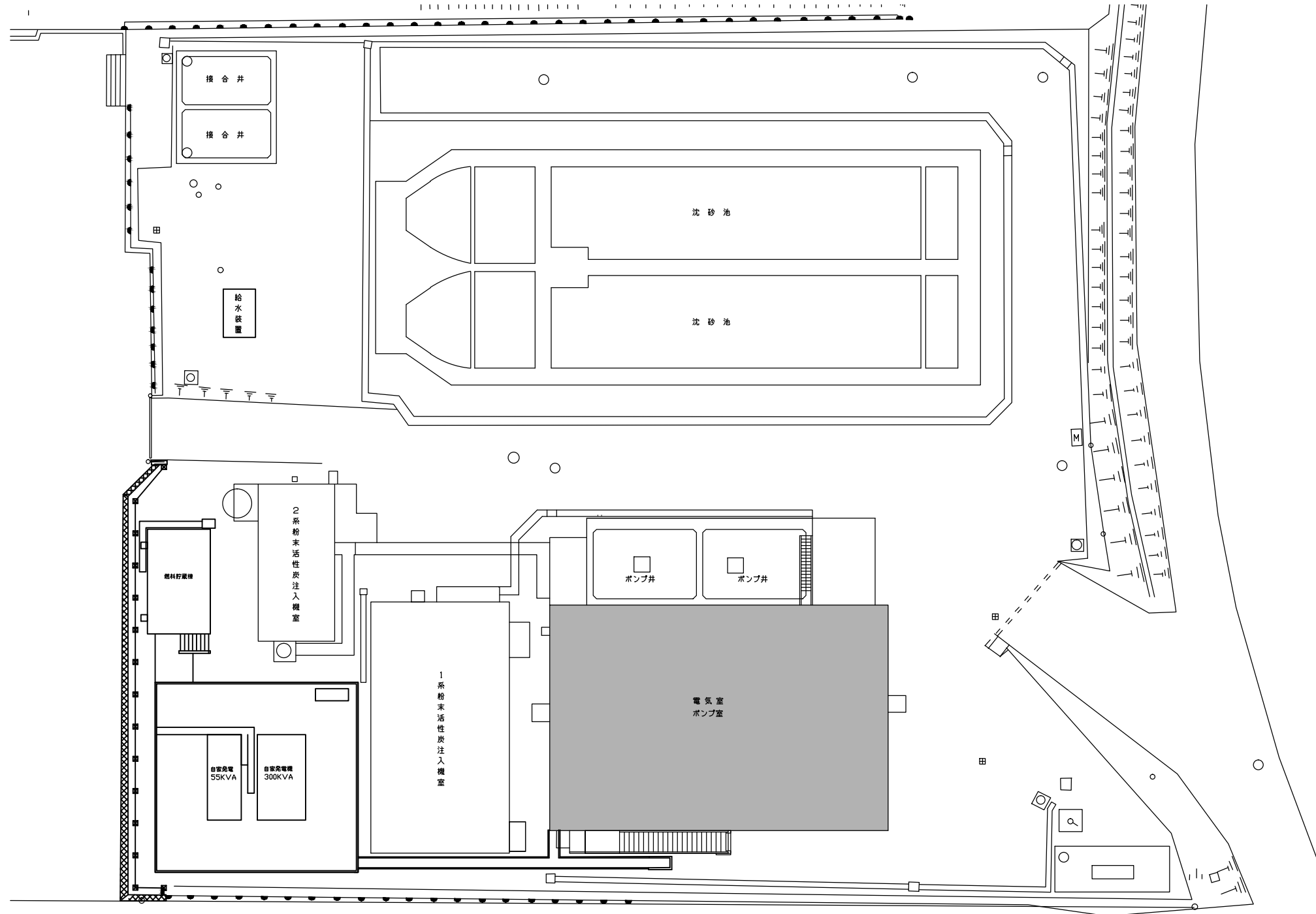
なお、災害及び事故が発生した場合には、人命の安全確保を優先するとともに、二次災害の防止に努め、その経緯を監督職員に報告すること。

- (2) 気象予報又は警報等について、常に注意を払い、災害の予防に努めること。
- (3) 工事の施工の各段階において、騒音、振動、大気汚染、水質汚濁等の影響が生じないように周辺環境の保全に努めること。

4. 養生・後片付け

既設浄水設備、工事目的物の施工済み部分等については、汚染又は損傷しないよう適切な養生を行うとともに、工事完成後は、施工範囲と工事影響範囲の後片付け及び清掃を行うこと。

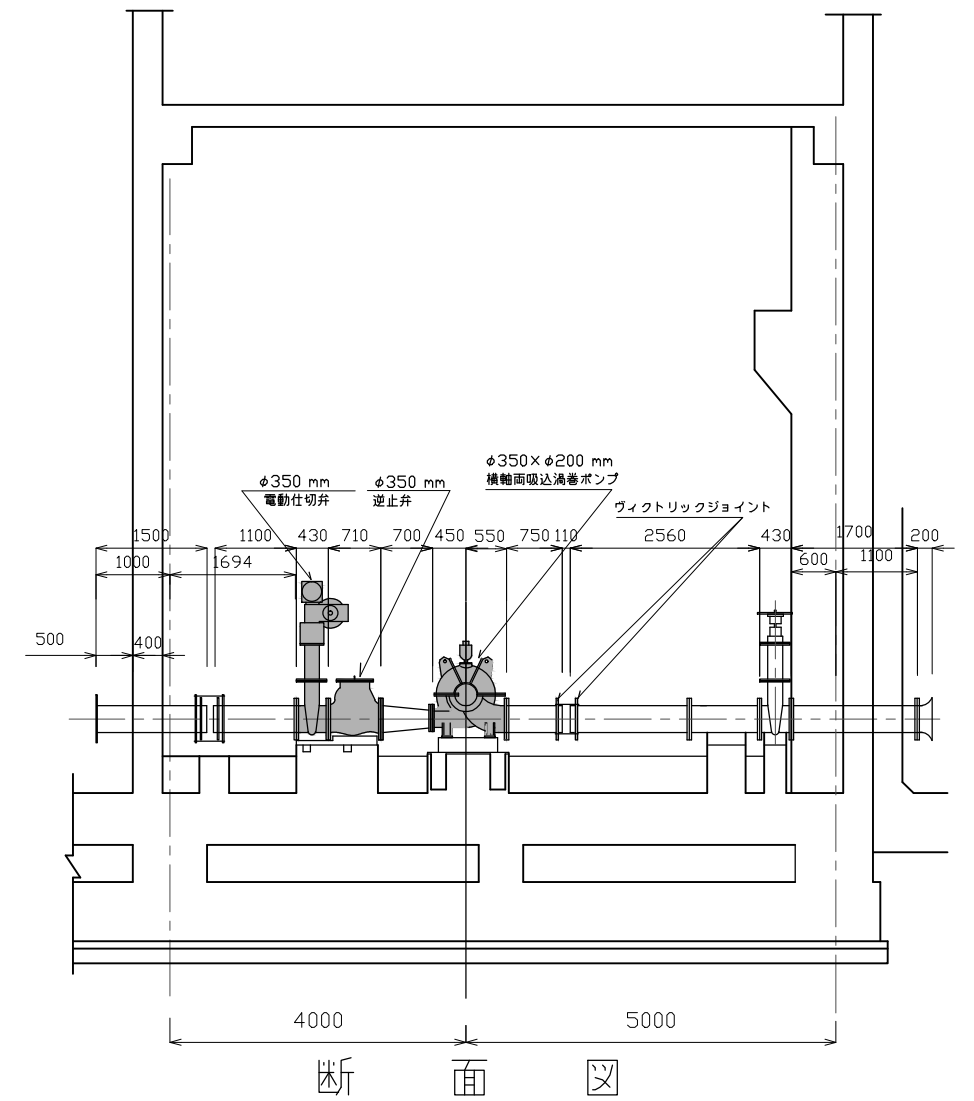
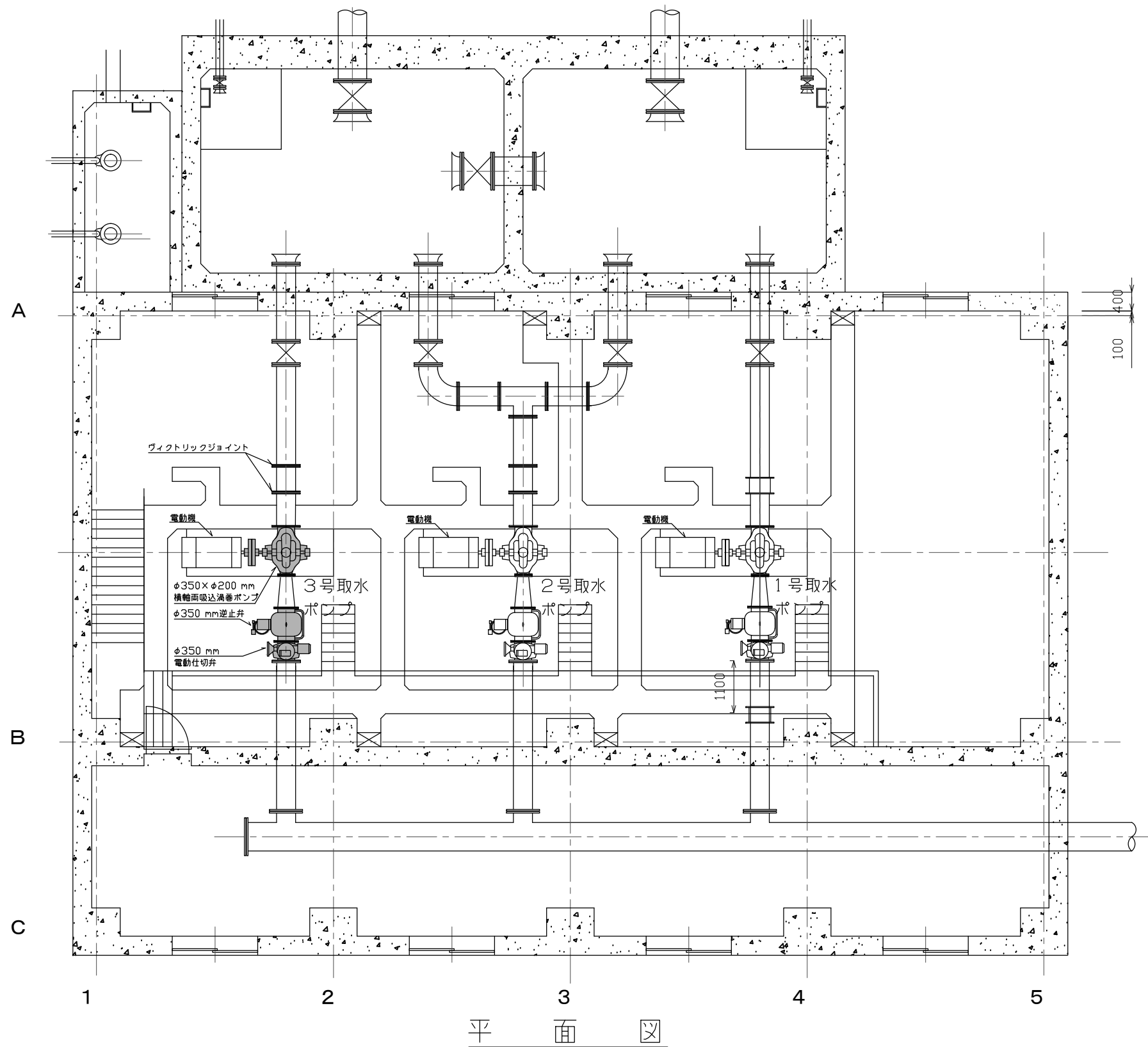
光取水場平面図



案内図

■ 施工箇所

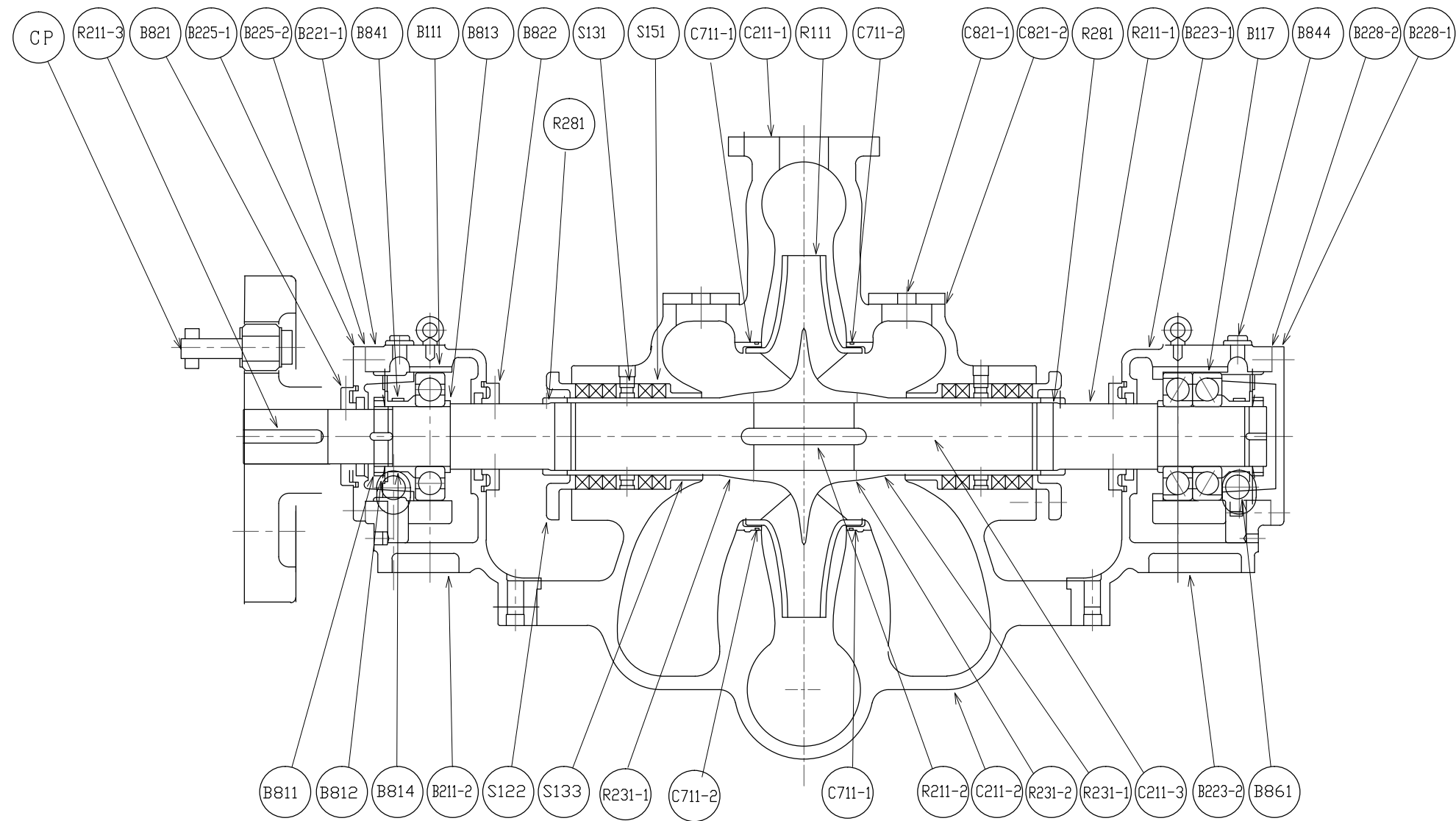
工名	事称	光取水場3号取水ポンプ更新工事			
図名	面称	光取水場案内図・平面図			
図枚	面数	5 葉中 1	縮 尺	NON	
完 成	令和 年 月 日	工事番号	九水企改令5第7号		
課 長	副課長	場 長	副場長	班 長	設計製図
九十九里地域水道企業団					



■ 施工箇所

取水ポンプ室機器配置図

工名	光取水場3号取水ポンプ更新工事			
図名	取水ポンプ室機器配置図			
図枚	5 葉中 2	縮尺	NON	
完成	令和 年 月 日	工事番号	九水企改令5第7号	
課長	副課長	場長	副場長	班長 設計製図
九十九里地域水道企業団				



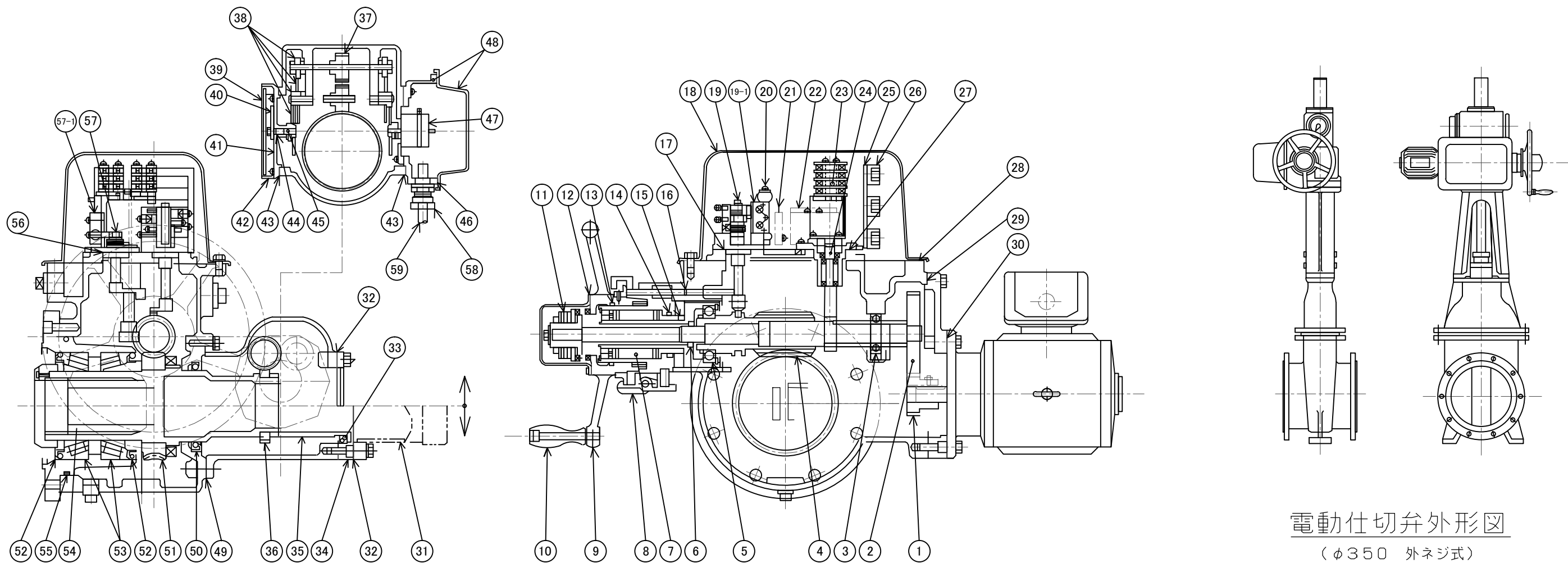
番 号	名 称	材 質
B111	玉軸受(リアル)	SUJ
B117	玉軸受(フロント)	SUJ
B221-1	軸受上ケース	FC200
B221-2	軸受下ケース	FC200
B223-1	軸受上ケース	FC200
B223-2	軸受下ケース	FC200
B223-2	軸受下ケース	FC200
B225-2	軸受カバーパッキン	プレスボード
B228-1	軸受下ケース	FC200
B228-2	軸受カバーパッキン	プレスボード
B811	軸受ナット	S40C
B812	軸受ロックプレート	SS400
B813	ベアリングカバー	SS400
B814	デフレクター	SS400
B821	水切り	SUS304
B822	水切り	SUS304
B841	オイルリング	BC6
B844	オイルキャップ	購入品
B861	油面計	購入品
C211-1	上部ケーシング	FC250
C211-2	下部ケーシング	FC250
C211-3	シートパッキン	バルカー6500
C711-1	ライナリング	CAC406
C711-2	パッキン	NBR
C821-1	点検カバー	SS400
C821-2	パッキン	バルカー6500
R111	羽 根 車	SCS13
R211-1	主 軸	SUS304
R211-2	インペラキー	SUS304
R211-3	カップリングキー	S45C
R231-1	シャフトスリーブ	SUS304
R231-2	パッキン	NBR
R281	スリーブナット	SUS304
S122	パッキン押え	CAC406
S131	ランタンリング	CAC406
S133	ネックブッシュ	CAC406
S151	グラッドパッキン	P6501L
CP	カップリング用ボルト・ナット・ワッシャー	SS400・NBR

(3号)

型式: DF-4SF-H 回転数: 1387 rpm
 口径: 350x200mm 揚水量: 1.3 m³/min
 揚程: 52m 動力: 160kw

取水ポンプ断面図 (既設)

工 事 名	光取水場3号取水ポンプ更新工事			
図 面 名	取水ポンプ断面図 (既設)			
図 面 枚 数	5 葉 中 3	縮 尺	NON	
完 成	令和 年 月 日	工事番号	九水企改令5第7号	
課 長	副 課 長	場 長	副 場 長	班 長 設 計 製 図
九十九里地域水道企業団				



バルブコントロール詳細図
(LTKD-1,LTKD-05)

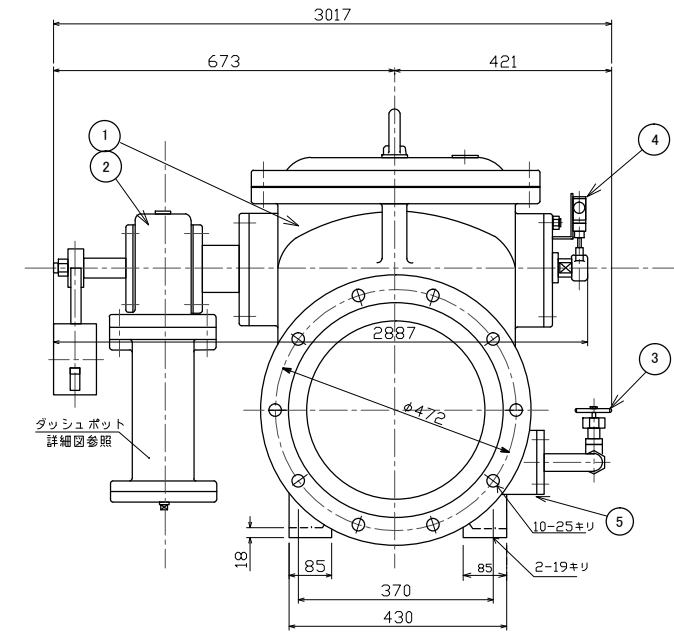
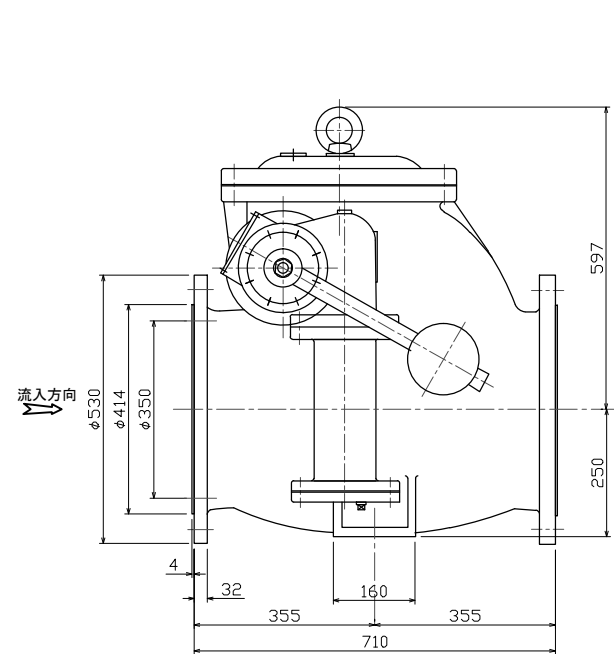
電動仕切弁外形図
(φ350 外ネジ式)

番号	名称	数量	番号	名称	数量	番号	名称	数量
1	A ギヤ	1	17	O リング	1	32	ガスケット	1
2	B ギヤ	1	18	スイッチカバー	1	33	オイルシール	1
3	ベアリング	1	19	トルクスイッチユニット	1式	34	スペーサ	1
4	ウオーム	1	19-1	マイクロスイッチ	2	35	ジョイント	1
5	ベアリング	1	20	スペースヒータ	1	36	開度計ウオーム	1
6	オイルシール	1	21	セイレスタ	1	37	開度計ウオームホイール	1
7	トルクスプリング	1式	22	セイミッタ	1	38	開度計ギヤ	1
8	ハンドルキャッチ	1	23	リミットスイッチユニット	1式	39	透明カバー	1
9	手動ハンドル	1	24	リミットスイッチギヤユニット	1式	40	指示計	1
10	ハンドル握り	1	25	ターミナルサポート	1	41	目盛板	1
11	スリップ装置	1式	26	ターミナル	1	42	ケース	1
12	ガスケット	1	27	O リング	1	43	ガスケット	1
13	O リング	1	28	ガスケット	1	44	O リング	1
14	O リング	1	29	ガスケット	1	45	シジシャフト	1
15	O リング	1	30	ガスケット	1	46	ガスケット	1
16	O リング	1	31	スピンドルカバー	1	47	発信器	1
						48	発信器ケース	1
						49	ガスケット	1
						50	オイルシール	1
						51	ウオームホイール	1
						52	オイルシール	2
						53	ベアリング	2
						54	ステムプッシュ	1
						55	O リング	1
						56	O リング	1
						57	インターロックスイッチユニット	1式
						57-1	マイクロスイッチ	1
						58	コネクター	2
						59	キャプタイアケーブル	1

取水ポンプ用 φ350mm(LTKD-1)

取水ポンプ用電動仕切弁・バルブコントロール詳細図(既設)

工 事 名 称	光取水場3号取水ポンプ更新工事			
図 名	取水ポンプ用電動仕切弁・バルブコントロール詳細図(既設)			
図 枚	5 葉中 4	縮 尺	NON	
完 成	令和 年 月 日	工事番号	九水企改令5第7号	
課 長	副課長	場 長	副場長	班 長
九十九里地域水道企業団				

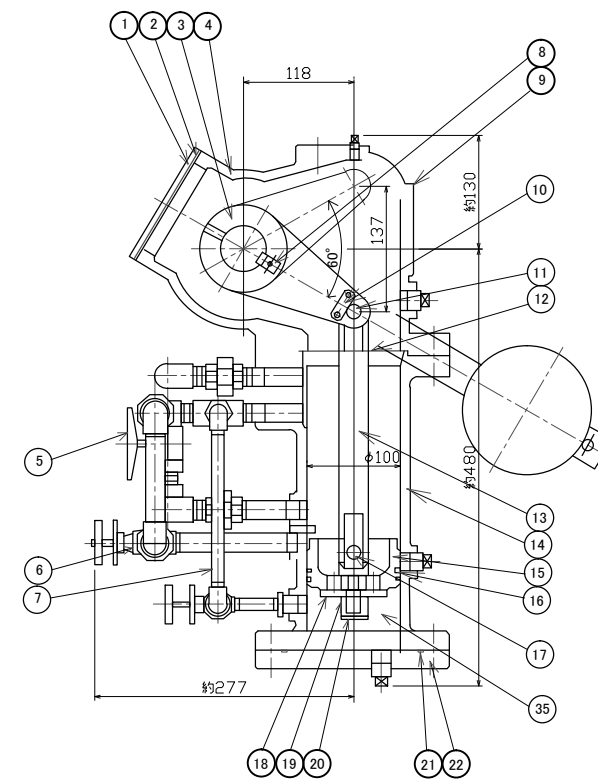


逆止弁外形図 A

フランジ規格: JIS B 2062RF

A

番号	名称	材質	数量	備考
1	バルブ本体部		1式	
2	ダッシュポット部		1	φ100
3	バイパス弁	SCS13	1	φ25
4	リミットスイッチ		1	
5	ガスケット	SBR	2	



ダッシュポット詳細図 C

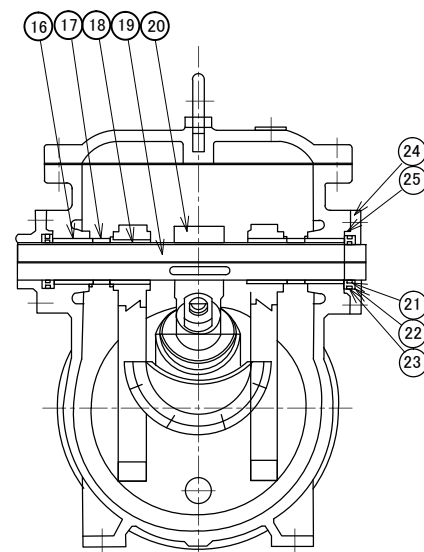
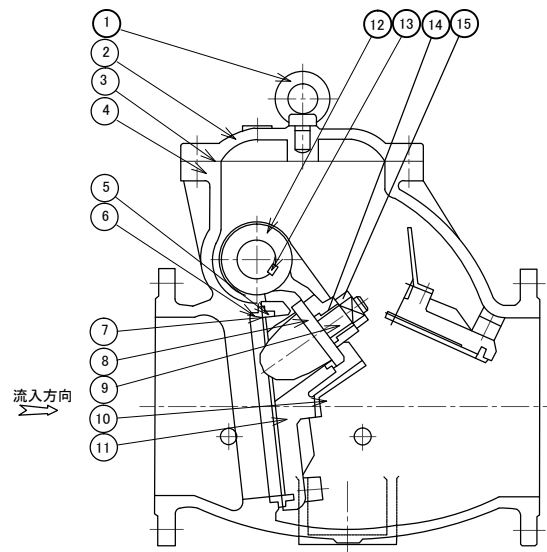
C

番号	名称	材質	数量	備考
1	フタ	SS400	1	
2	ガスケット	耐油ゴム	1	
3	クランク	FC450-10	1	
4	クランクケース	FC200	1	
5	ボール弁	C3771B	1	
6	ニードル弁	C3771B	2	
7	配管	SGP	1式	
8	押工板	SUS304	1	
9	銘板	SUS304	1	
10	止め板	C2801P	1	
11	クランクピン	SUS403	1	
12	リング	合成ゴム	1	
13	ロッド	SS400	1	
14	シリンダー	FC200	1	
15	ピストン	FC200	1	
16	ピストンリング	FC	2	
17	ピストンピン	SUS403	1	
18	押工バルブ	S20C	1	

番号	名称	材質	数量	備考
19	スプリング	SWP	1	
20	スプリング押工	S20C	1	
21	Oリング	合成ゴム	1	
22	下カバー	SS400	1	
23	軸受	FC200	1	
24	Oリング	合成ゴム	2	
25	Oリング	合成ゴム	1	
26	Oリング	合成ゴム	1	
27	ウェイトレバー	SS400	1	
28	オイルゲージ	—	1	
29	ブッシュ	CAC406	1	
30	Oリング	合成ゴム	1	
31	スタンド	FC200	1	
32	パッキンピース	CAC406	1	
33	Oリング	合成ゴム	1	
34	Oリング	合成ゴム	1	
35	オイル	—	2.5L	タービン油

B

部番	部品名称	材質	個数
1	アイボルト	S20C	1
2	フタ	FC200	1
3	ガスケット	SBR	1
4	弁箱	FC200	1
5	弁体弁座	CAC406	1
6	弁箱弁座	CAC406	1
7	弁体弁座(少)	SUS304	1
8	弁体(少)	SUS304	1
9	子弁軸	SUS304	1
10	逆流調整板	FC200	1
11	弁体	FC200	1
12	六角穴付止ネジ	SUS304	1
13	キー	SUS420J2	1
14	ブッシュ	CAC406	1
15	ナット	SUS304	1
16	ブッシュ	CAC406	2
17	カラー	SUS304	2
18	ブッシュ	CAC406	2
19	弁棒	SUS403	1
20	アーム	FC450-10	1
21	Oリング	NBR	1
22	パッキンピース	CAC406	1
23	Oリング	NBR	1
24	サイドカバー	FC200	1
25	Oリング	NBR	2



逆止弁断面図 B

取水ポンプ用 φ350mm

取水ポンプ用逆止弁詳細図(既設)

工事名	光取水場3号取水ポンプ更新工事				
図面名称	取水ポンプ用逆止弁詳細図(既設)				
図枚数	5 葉中 5	縮尺	NON		
完成	令和 年 月 日	工事番号	九水企改令5第7号		
課長	副課長	場長	副場長	班長	設計製図
九十九里地域水道企業団					